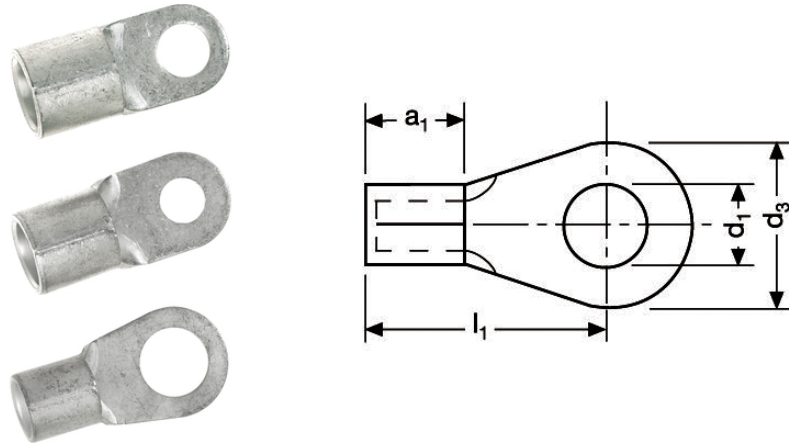


## Quetschkabelschuhe KB

Unisolierte Quetschkabelschuhe KB nach DIN 46234, hochwertiger Elektrolytkupfer für gute Leitfähigkeit, geringer Widerstand



### Nutzen

Für erstklassige Verbindung bei einfacher Arbeitsweise  
Somit beste elektrische Leitfähigkeit (geringster Widerstand)

### Anwendungsgebiete

Für Leiter der Klasse 2, 5 und 6  
Schaltschrank- und Anlagenbau  
Schienenfahrzeuge und Omnibusse

### Norm-Referenzen / Zulassungen

Nach VG 88710  
Ringform DIN 46234

### Technische Daten

Klassifikation ETIM 5:

ETIM 5.0 Class-ID: EC001052

ETIM 5.0 Class-Description: Quetschkabelschuh für Cu-Leiter

Klassifikation ETIM 6:

ETIM 6.0 Class-ID: EC001052

ETIM 6.0 Class-Description: Quetschkabelschuh für Cu-Leiter

Bemerkung:

s = Materialstärke

Material:

Hochwertiges Elektrolytkupfer für gute Leitfähigkeit

Temperaturbereich:

Dauereinsatzbereich bis +120°C

### Hinweis

\* Handels-Produkt, kein Lapp-Produkt

Die Fotografien und Grafiken sind nicht maßstäblich und keine detailgetreuen Abbildungen der jeweiligen Produkte.  
Bei den Preisen handelt es sich um Nettopreise ohne Zuschläge und MwSt. Verkauf nur an Firmenkunden.

## Quetschkabelschuhe KB

| Artikelnummer | Artikelbezeichnung   | Für mm <sup>2</sup> | UL Zertifizierung | d1   | d3 | l1 | a1 | s   | Passender Crimpeinsatz | Stück / VPE |
|---------------|----------------------|---------------------|-------------------|------|----|----|----|-----|------------------------|-------------|
| 63204015      | KB1-2,5R DIN 46234   | 0.5 - 1.5           | nein              | 2,8  | 6  | 11 | 5  | 0,8 | PEW 12.1071            | 100         |
| 63204025      | KB1-3R DIN 46234     | 0.5 - 1.5           | nein              | 3,2  | 6  | 11 | 5  | 0,8 | PEW 12.1071            | 100         |
| 63204035      | KB1-3,5R DIN 46234   | 0.5 - 1.5           | nein              | 3,7  | 6  | 11 | 5  | 0,8 | PEW 12.1071            | 100         |
| 63204045      | KB1-4R DIN 46234     | 0.5 - 1.5           | nein              | 4,3  | 8  | 12 | 5  | 0,8 | PEW 12.1071            | 100         |
| 63204055      | KB1-5R DIN 46234     | 0.5 - 1.5           | nein              | 5,3  | 10 | 13 | 5  | 0,8 | PEW 12.1071            | 100         |
| 63204065      | KB1-6R DIN 46234     | 0.5 - 1.5           | nein              | 6,5  | 10 | 13 | 5  | 0,8 | PEW 12.1071            | 100         |
| 63204075      | KB1-8R DIN 46234     | 0.5 - 1.5           | nein              | 8,4  | 14 | 17 | 5  | 0,8 | PEW 12.1071            | 100         |
| 63204085      | KB1-10R DIN 46234    | 0.5 - 1.5           | nein              | 10,5 | 14 | 17 | 5  | 0,8 | PEW 12.1071            | 100         |
| 63204095      | KB2,5-3R DIN 46234   | 1.5 - 2.5           | nein              | 3,2  | 6  | 11 | 5  | 0,8 | PEW 12.1071            | 100         |
| 63204105      | KB2,5-3,5R DIN 46234 | 1.5 - 2.5           | nein              | 3,7  | 6  | 11 | 5  | 0,8 | PEW 12.1071            | 100         |
| 63204115      | KB2,5-4R DIN 46234   | 1.5 - 2.5           | nein              | 4,3  | 8  | 12 | 5  | 0,8 | PEW 12.1071            | 100         |
| 63204125      | KB2,5-5R DIN 46234   | 1.5 - 2.5           | nein              | 5,3  | 10 | 14 | 5  | 0,8 | PEW 12.1071            | 100         |
| 63204135      | KB2,5-6R DIN 46234   | 1.5 - 2.5           | nein              | 6,5  | 11 | 16 | 5  | 0,8 | PEW 12.1071            | 100         |
| 63204145      | KB2,5-8R DIN 46234   | 1.5 - 2.5           | nein              | 8,4  | 14 | 17 | 5  | 0,8 | PEW 12.1071            | 100         |
| 63204155      | KB2,5-10R DIN 46234  | 1.5 - 2.5           | nein              | 10,5 | 14 | 17 | 5  | 0,8 | PEW 12.1071            | 100         |
| 63204165      | KB2,5-12R DIN 46234  | 1.5 - 2.5           | nein              | 13   | 18 | 20 | 5  | 0,8 | PEW 12.1071            | 100         |
| 63204175      | KB6-4R DIN 46234     | 2.5 - 6             | nein              | 4,3  | 8  | 14 | 6  | 1   | PEW 12.1071            | 100         |
| 63204185      | KB6-5R DIN 46234     | 2.5 - 6             | nein              | 5,3  | 10 | 15 | 6  | 1   | PEW 12.1071            | 100         |
| 63204195      | KB6-6R DIN 46234     | 2.5 - 6             | nein              | 6,5  | 11 | 16 | 6  | 1   | PEW 12.1071            | 100         |
| 63204205      | KB6-8R DIN 46234     | 2.5 - 6             | nein              | 8,4  | 14 | 19 | 6  | 1   | PEW 12.1071            | 100         |

Letzte Änderung (05.09.2020)

©2020 Lapp Group - all rights reserved.

 ProduktManagement [www.lappkabel.de](http://www.lappkabel.de)

 Die aktuellen technischen Daten finden Sie im dazugehörigen Datenblatt.  
 PN 0456 / 02\_03\_16

## Quetschkabelschuhe KB

| Artikelnummer | Artikelbezeichnung | Für mm <sup>2</sup> | UL Zertifizierung | d1   | d3 | l1 | a1 | s   | Passender Crimpeinsatz | Stück / VPE |
|---------------|--------------------|---------------------|-------------------|------|----|----|----|-----|------------------------|-------------|
| 63204215      | KB6-10R DIN 46234  | 2.5 - 6             | nein              | 10,5 | 18 | 21 | 6  | 1   | PEW 12.1071            | 100         |
| 63204225      | KB6-12R DIN 46234  | 2.5 - 6             | nein              | 13   | 18 | 21 | 6  | 1   | PEW 12.1071            | 100         |
| 63204235      | KB10-5R DIN 46234  | 10                  | nein              | 5,3  | 10 | 16 | 8  | 1,1 | PEW 12.1071            | 100         |
| 63204245      | KB10-6R DIN 46234  | 10                  | nein              | 6,5  | 11 | 17 | 8  | 1,1 | PEW 12.1071            | 100         |
| 63204255      | KB10-8R DIN 46234  | 10                  | nein              | 8,4  | 14 | 20 | 8  | 1,1 | PEW 12.1071            | 100         |
| 63204265      | KB10-10R DIN 46234 | 10                  | nein              | 10,5 | 18 | 21 | 8  | 1,1 | PEW 12.1071            | 100         |
| 63204275      | KB10-12R DIN 46234 | 10                  | nein              | 13   | 22 | 23 | 8  | 1,1 | PEW 12.1071            | 100         |
| 63204285      | KB16-5R DIN 46234  | 16                  | nein              | 5,3  | 11 | 20 | 10 | 1,2 | PEW 12.033             | 100         |
| 63204295      | KB16-6R DIN 46234  | 16                  | nein              | 6,5  | 11 | 20 | 10 | 1,2 | PEW 12.033             | 100         |
| 63204305      | KB16-8R DIN 46234  | 16                  | nein              | 8,4  | 14 | 22 | 10 | 1,2 | PEW 12.033             | 100         |
| 63204315      | KB16-10R DIN 46234 | 16                  | nein              | 10,5 | 18 | 24 | 10 | 1,2 | PEW 12.033             | 100         |
| 63204325      | KB16-12R DIN 46234 | 16                  | nein              | 13   | 22 | 26 | 10 | 1,2 | PEW 12.033             | 100         |
| 63204335      | KB25-5R DIN 46234  | 25                  | nein              | 5,3  | 12 | 25 | 11 | 1,5 | PEW 12.033             | 100         |
| 63204345      | KB25-6R DIN 46234  | 25                  | nein              | 6,5  | 12 | 25 | 11 | 1,5 | PEW 12.033             | 100         |
| 63204355      | KB25-8R DIN 46234  | 25                  | nein              | 8,4  | 16 | 25 | 11 | 1,5 | PEW 12.033             | 100         |
| 63204365      | KB25-10R DIN 46234 | 25                  | nein              | 10,5 | 18 | 26 | 11 | 1,5 | PEW 12.033             | 100         |
| 63204375      | KB25-12R DIN 46234 | 25                  | nein              | 13   | 22 | 31 | 11 | 1,5 | PEW 12.033             | 100         |
| 63204385      | KB25-16R DIN 46234 | 25                  | nein              | 17   | 35 | 36 | 11 | 1,5 | PEW 12.033             | 100         |
| 63204395      | KB35-6R DIN 46234  | 35                  | nein              | 6,5  | 15 | 26 | 12 | 1,6 | -                      | 100         |
| 63204405      | KB35-8R DIN 46234  | 35                  | nein              | 8,4  | 16 | 26 | 12 | 1,6 | -                      | 100         |

Letzte Änderung (05.09.2020)

©2020 Lapp Group - all rights reserved.

Produktmanagement [www.lappkabel.de](http://www.lappkabel.de)

Die aktuellen technischen Daten finden Sie im dazugehörigen Datenblatt.  
PN 0456 / 02\_03\_16

## Quetschkabelschuhe KB

| Artikelnummer | Artikelbezeichnung  | Für mm <sup>2</sup> | UL Zertifizierung | d1   | d3 | l1 | a1 | s   | Passender Crimpeinsatz | Stück / VPE |
|---------------|---------------------|---------------------|-------------------|------|----|----|----|-----|------------------------|-------------|
| 63204415      | KB35-10R DIN 46234  | 35                  | nein              | 10,5 | 18 | 27 | 12 | 1,6 | -                      | 100         |
| 63204425      | KB35-12R DIN 46234  | 35                  | nein              | 13   | 22 | 31 | 12 | 1,6 | -                      | 100         |
| 63204445      | KB50-6R DIN 46234   | 50                  | nein              | 6,5  | 18 | 34 | 16 | 1,8 | -                      | 100         |
| 63204455      | KB50-8R DIN 46234   | 50                  | nein              | 8,4  | 18 | 34 | 16 | 1,8 | -                      | 100         |
| 63204465      | KB50-10R DIN 46234  | 50                  | nein              | 10,5 | 18 | 34 | 16 | 1,8 | -                      | 100         |
| 63204475      | KB50-12R DIN 46234  | 50                  | nein              | 13   | 22 | 36 | 16 | 1,8 | -                      | 100         |
| 63204485      | KB50-16R DIN 46234  | 50                  | nein              | 17   | 28 | 40 | 16 | 1,8 | -                      | 100         |
| 63204495      | KB70-6R DIN 46234   | 70                  | nein              | 6,5  | 22 | 38 | 18 | 2   | -                      | 100         |
| 63204505      | KB70-8R DIN 46234   | 70                  | nein              | 8,4  | 22 | 38 | 18 | 2   | -                      | 100         |
| 63204515      | KB70-10R DIN 46234  | 70                  | nein              | 10,5 | 22 | 38 | 18 | 2   | -                      | 100         |
| 63204525      | KB70-12R DIN 46234  | 70                  | nein              | 13   | 22 | 38 | 18 | 2   | -                      | 100         |
| 63204535      | KB70-16R DIN 46234  | 70                  | nein              | 17   | 28 | 42 | 18 | 2   | -                      | 100         |
| 63204545      | KB95-8R DIN 46234   | 95                  | nein              | 8,4  | 24 | 42 | 20 | 2,5 | -                      | 50          |
| 63204555      | KB95-10R DIN 46234  | 95                  | nein              | 10,5 | 24 | 42 | 20 | 2,5 | -                      | 50          |
| 63204565      | KB95-12R DIN 46234  | 95                  | nein              | 13   | 24 | 42 | 20 | 2,5 | -                      | 50          |
| 63204575      | KB95-16R DIN 46234  | 95                  | nein              | 17   | 28 | 44 | 20 | 2,5 | -                      | 50          |
| 63204585      | KB120-8R DIN 46234  | 120                 | nein              | 8,4  | 24 | 44 | 22 | 3   | -                      | 25          |
| 63204595      | KB120-10R DIN 46234 | 120                 | nein              | 10,5 | 24 | 44 | 22 | 3   | -                      | 25          |
| 63204605      | KB120-12R DIN 46234 | 120                 | nein              | 13   | 24 | 44 | 22 | 3   | -                      | 25          |
| 63204615      | KB120-16R DIN 46234 | 120                 | nein              | 17   | 28 | 48 | 22 | 3   | -                      | 25          |

Letzte Änderung (05.09.2020)

©2020 Lapp Group - all rights reserved.

Produktmanagement [www.lappkabel.de](http://www.lappkabel.de)

Die aktuellen technischen Daten finden Sie im dazugehörigen Datenblatt.  
PN 0456 / 02\_03\_16

**Quetschkabelschuhe KB**

| Artikelnummer | Artikelbezeichnung     | Für mm <sup>2</sup> | UL Zertifizierung | d1   | d3 | l1 | a1 | s   | Passender Crimpeinsatz | Stück / VPE |
|---------------|------------------------|---------------------|-------------------|------|----|----|----|-----|------------------------|-------------|
| 63204625      | KB150-10R<br>DIN 46234 | 150                 | nein              | 10,5 | 30 | 50 | 24 | 3,2 | -                      | 25          |
| 63204635      | KB150-12R<br>DIN 46234 | 150                 | nein              | 13   | 30 | 50 | 24 | 3,2 | -                      | 25          |
| 63204645      | KB150-16R<br>DIN 46234 | 150                 | nein              | 17   | 30 | 50 | 24 | 3,2 | -                      | 25          |
| 63204655      | KB185-10R<br>DIN 46234 | 185                 | nein              | 10,5 | 36 | 50 | 28 | 3,5 | -                      | 20          |
| 63204665      | KB185-12R<br>DIN 46234 | 185                 | nein              | 13   | 36 | 50 | 28 | 3,5 | -                      | 20          |
| 63204675      | KB185-16R<br>DIN 46234 | 185                 | nein              | 17   | 36 | 50 | 28 | 3,5 | -                      | 20          |
| 63204685      | KB240-10R<br>DIN 46234 | 240                 | nein              | 10,5 | 38 | 56 | 32 | 4   | -                      | 10          |
| 63204695      | KB240-12R<br>DIN 46234 | 240                 | nein              | 13   | 38 | 56 | 32 | 4   | -                      | 10          |
| 63204705      | KB240-16R<br>DIN 46234 | 240                 | nein              | 17   | 38 | 56 | 32 | 4   | -                      | 10          |

Letzte Änderung (05.09.2020)

©2020 Lapp Group - all rights reserved.

Produktmanagement [www.lappkabel.de](http://www.lappkabel.de)Die aktuellen technischen Daten finden Sie im dazugehörigen Datenblatt.  
PN 0456 / 02\_03.16