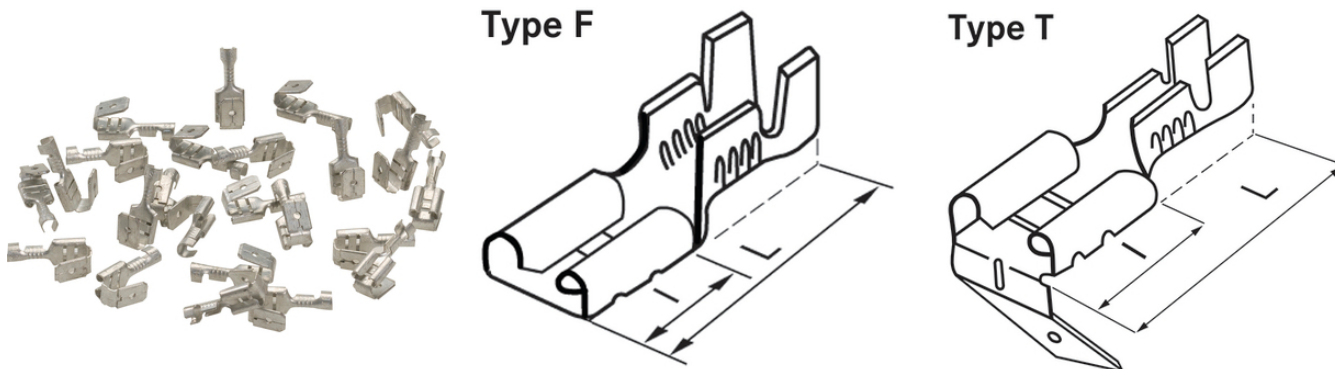


## Flachsteckverbinder nicht isoliert

Unisolierte Flachsteckverbinder aus Messing (männlich, weiblich, Typ T)



### Nutzen

Dienen zur Verbindung elektrischer Komponenten  
Maximaler Korrosionsschutz aufgrund Elektrolytverzinnung

### Bemerkung

Die Wahl des richtigen Werkzeugs erfolgt anhand Flanschanschluss und Leiterquerschnitt (Crimpform: Rollpressung)

### Technische Daten

Klassifikation ETIM 5:

ETIM 5.0 Class-ID: EC000516

ETIM 5.0 Class-Description: Rund-/Flachsteckverbindung

Klassifikation ETIM 6:

ETIM 6.0 Class-ID: EC000516

ETIM 6.0 Class-Description: Rund-/Flachsteckverbindung

Material:

Messing verzinkt

Temperaturbereich:

Dauereinsatzbereich bis +90°C

### Hinweis

Die Fotografien und Grafiken sind nicht maßstäblich und keine detailgetreuen Abbildungen der jeweiligen Produkte. Bei den Preisen handelt es sich um Nettopreise ohne Zuschläge und MwSt. Verkauf nur an Firmenkunden.

## Flachsteckverbinder nicht isoliert

Artikelnummer	Artikelbezeichnung	Für mm <sup>2</sup>	UL Zertifizierung	Flachsteckeranschluß	I	L	Passender Crimpeinsatz	Stück / VPE
Flachsteckhülse nach DIN 46247								
63501060	L-BA 285 F	0.5 - 1	nein	2,8 x 0,5	6	14	PEW 12.045	100
63501070	L-BA 288 F	0.5 - 1	nein	2,8 x 0,8	5	12,7	PEW 12.045	100
63501080	L-BA 485 F	0.75 - 1.5	nein	4,8 x 0,5	6,4	16	PEW 12.838	100
63501090	L-BA 488 F	0.75 - 1.5	nein	4,8 x 0,8	6,4	16	PEW 12.838	100
63501120	L-BA 638 F	0.75 - 1.5	nein	6,3 x 0,8	7,6	19	PEW 12.050	100
63501130	L-BB 638 F	1.5 - 2.5	nein	6,3 x 0,8	7,6	19	PEW 12.050	100
63501140	L-BC 638 F	4 - 6	nein	6,3 x 0,8	7,6	19	PEW 12.050	100
Flachsteckhülse mit Abzweigung								
63501150	L-BA 638 T	0.5 - 1.5	nein	6,3 x 0,8	8	20	PEW 12.050	100
Flachstecker								
63501071	L-BA 288 M	0.5 - 1	nein	2,8 x 0,8	5,5	13	PEW 12.045	100
63501520	L-BA 638 M	0.5 - 1	nein	6,3 x 0,8	8	19	PEW 12.050	100
63501530	L-BB 638 M	1.5 - 2.5	nein	6,3 x 0,8	8	19	PEW 12.050	100

Letzte Änderung (15.04.2021)

©2021 Lapp Group - all rights reserved.

Produktmanagement [www.lappkabel.de](http://www.lappkabel.de)

Die aktuellen technischen Daten finden Sie im dazugehörigen Datenblatt.  
PN 0456 / 02\_03\_16

## Flachsteckverbinder nicht isoliert

Type M

