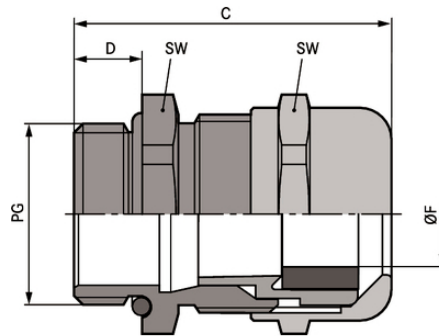


SKINTOP® MSR

SKINTOP® MSR, Messingkabelverschraubung mit Reduzierungs-Dichteinsatz, für Bereiche mit hohem Anspruch an mechanische/chemische Stabilität



Gute chemische Beständigkeit



Korrosionsbeständig



Mechanische Beständigkeit



Optimale Zugentlastung



Robust



Temperaturbeständig



Zulassungsvielfalt

Nutzen

Hohe Funktionssicherheit
 Optimale Zugentlastung
 Große, variable Klemmbereiche

Anwendungsgebiete

Mit Reduzierungs-Dichteinsatz, um Kabel mit kleinerem Außendurchmesser abzudichten

Aufbau

PG Anschlussgewinde nach DIN 40430

Letzte Änderung (03.09.2020)

©2020 Lapp Group - all rights reserved.

Produkt Management www.lappkabel.de

Die aktuellen technischen Daten finden Sie im dazugehörigen Datenblatt.

PN 0456 / 02_03.16

SKINTOP® MSR

Technische Daten

Klassifikation ETIM 5:	ETIM 5.0 Class-ID: EC000441 ETIM 5.0 Class-Description: Kabelverschraubung
Klassifikation ETIM 6:	ETIM 6.0 Class-ID: EC000441 ETIM 6.0 Class-Description: Kabelverschraubung
Achtung:	Einbaumaße und Anzugsdrehmomente siehe T21
Material:	Körper: Messing vernickelt Einsatz: Polyamid Dichtung: CR O-Ring: NBR
Schutzart:	IP 68 - 5 bar
Temperaturbereich:	Dynamisch: -25 °C bis + 100 °C Statisch: -40 °C bis +100 °C

Hinweis

Die Fotografien und Grafiken sind nicht maßstäblich und keine detailgetreuen Abbildungen der jeweiligen Produkte. Bei den Preisen handelt es sich um Nettopreise ohne Zuschläge und MwSt. Verkauf nur an Firmenkunden.

SKINTOP® MSR

Artikelnummer	Artikelbezeichnung / Größe	Ø F mm	SW mm	Gesamtlänge C mm	Gewindelänge D mm	Stück / VPE
SKINTOP® MSR						
52015770	PG 7	2.0 - 5.0	14	25.0	5	100
52015780	PG 9	2.0 - 6.0	17	29.0	6	100
52015790	PG 11	3.0 - 7.0	20	32.0	6	50
52015800	PG 13,5	4.0 - 9.0	22	34.0	6,5	50
52015810	PG 16	6.0 - 13.0	24	35.0	6,5	50
52015820	PG 21	8.0 - 16.0	30	40.0	7	25
52015830	PG 29	10.5 - 20.0	40	48.0	8	25
52015831	PG 36	19.0 - 26.0	50	62.0	15	10
52015832	PG 42	24.0 - 31.0	57	62.0	15	5
52015833	PG 48	28.0 - 35.0	64	62.0	15	5

Letzte Änderung (03.09.2020)

©2020 Lapp Group - all rights reserved.

Produktmanagement www.lappkabel.deDie aktuellen technischen Daten finden Sie im dazugehörigen Datenblatt.
PN 0456 / 02_03_16