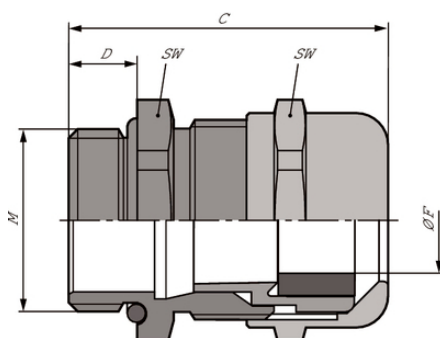


SKINTOP® MS-M-XL

SKINTOP® MS-M-XL, metrische Kabelverschraubung aus Messing, vernickelt, mit großem, variablem Klemmbereich, speziell für dicke Wandstärken

Info

Mit IP69 Zulassung! Geprüfte Funktionssicherheit auch bei anspruchsvollem Reinigungsprozess von Maschinen und Anlagen mit Hochdruckreiniger und heißem Wasser!



Gute chemische Beständigkeit



Korrosionsbeständig



Mechanische Beständigkeit



Optimale Zugentlastung



Säurebeständig



Temperaturbeständig



Zulassungsvielfalt

Nutzen

Speziell für dicke Wandstärken
Hohe Funktionssicherheit
Optimale Zugentlastung
Große, variable Klemmbereiche

SKINTOP® MS-M-XL

Anwendungsgebiete

Mit langem Anschlussgewinde für Anwendungen mit dickeren Wandstärken
In Bereichen mit hohem Anspruch an besondere mechanische, chemische Stabilität
Chemische Industrie
Mess-, Steuer- und Regeltechnik
Maschinen- und Apparatebau

Norm-Referenzen / Zulassungen

UL File Nr. E79903

Aufbau

Metrisches Anschlussgewinde gem. DIN EN 60423
Grundlage für technische Angaben DIN IEC 62444

Technische Daten

Klassifikation ETIM 5:	ETIM 5.0 Class-ID: EC000441 ETIM 5.0 Class-Description: Kabelverschraubung
Klassifikation ETIM 6:	ETIM 6.0 Class-ID: EC000441 ETIM 6.0 Class-Description: Kabelverschraubung
Achtung:	Einbaumaße und Anzugsdrehmomente siehe T21
Material:	Körper: Messing vernickelt Einsatz: Polyamid Dichtung: CR O-Ring: NBR
Schutzart:	IP 68 - 10 bar IP 69 NEMA Type 1, 4x, 6, 12
Temperaturbereich:	Dynamisch: -25 °C bis +100 °C Statisch: -40 °C bis +100 °C

Hinweis

Die Fotografien und Grafiken sind nicht maßstäblich und keine detailgetreuen Abbildungen der jeweiligen Produkte.
Bei den Preisen handelt es sich um Nettopreise ohne Zuschläge und MwSt. Verkauf nur an Firmenkunden.

SKINTOP® MS-M-XL

Artikelnummer	Artikelbezeichnung / Größe	Ø F mm	SW mm	Gesamtlänge C mm	Gewindelänge D mm	Stück / VPE
SKINTOP® MS-M-XL						
53112005	M 12 x 1,5	3.5 - 7.0	16	32.0	12	100
53112015	M 16 x 1,5	4.5 - 10.0	20	38.0	12	50
53112025	M 20 x 1,5	7 - 13.0	24	41.0	12	50
53112035	M 25 x 1,5	9 - 17.0	29	42.5	12	25
53112045	M 32 x 1,5	11 - 21.0	36	51.5	15	25
53112055	M 40 x 1,5	19 - 28.0	45	54.5	15	10
53112065	M 50 x 1,5	27 - 35.0	54	60.5	15	5

Letzte Änderung (30.09.2021)

©2021 Lapp Group - all rights reserved.

Produktmanagement www.lappkabel.deDie aktuellen technischen Daten finden Sie im dazugehörigen Datenblatt.
PN 0456 / 02_03_16