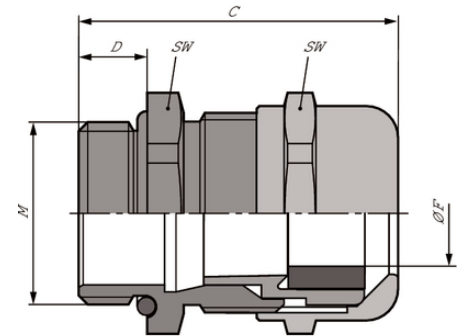


SKINTOP® COLD

SKINTOP® COLD, metrische Messingkabelverschraubung, erhöht kältebeständig und mit Kälteschlagbeständigkeit, hohe mechanische Belastbarkeit

Info

Für extreme Minustemperaturen



Temperaturbeständig



Mechanische Beständigkeit



Korrosionsbeständig



Gute chemische Beständigkeit



Kältebeständig

Nutzen

Erhöht kältebeständig
 Kälteschlagbeständigkeit
 Hohe mechanische Belastbarkeit
 Optimale Zugentlastung
 Große, variable Klemmbereiche

Anwendungsgebiete

In Bereichen mit hohem Anspruch an besondere mechanische Stabilität und Kältebeständigkeit.

Klimatechnik
 Gefrieranlagen, Kühlhäuser
 Off-Shore-Bereich
 Anlagenbau

Letzte Änderung (01.08.2019)

©2019 Lapp Group - all rights reserved.

Produkt Management www.lappkabel.de

Die aktuellen technischen Daten finden Sie im dazugehörigen Datenblatt.

PN 0456 / 02_03.16

SKINTOP® COLD

Aufbau

Metrisches Anschlussgewinde gem. DIN EN 60423
Grundlage für technische Angaben DIN IEC 62444

Bemerkung

Zu verwendende Gegenmutter SKINDICHT® SM-M
Passende Ergänzungssteile siehe SKINTOP® Zubehör metrisch

Technische Daten

Klassifikation ETIM 5:	ETIM 5.0 Class-ID: EC000441 ETIM 5.0 Class-Description: Kabelverschraubung
Klassifikation ETIM 6:	ETIM 6.0 Class-ID: EC000441 ETIM 6.0 Class-Description: Kabelverschraubung
Achtung:	Einbaumaße und Anzugsdrehmomente siehe T21
Material:	Körper: Messing vernickelt Einsatz: Spezial Polyamid Dichtring: Silikon O-Ring: Silikon
Schutzart:	IP 68 - 10 bar (M12 - M20) IP 68 - 5 bar (M25 - M63) NEMA Tip 1, 2, 4X, 6, 12
Temperaturbereich:	-70°C bis +100°C

Hinweis

Die Fotografien und Grafiken sind nicht maßstäblich und keine detailgetreuen Abbildungen der jeweiligen Produkte.
Bei den Preisen handelt es sich um Nettopreise ohne Zuschläge und MwSt. Verkauf nur an Firmenkunden.

SKINTOP® COLD

Artikelnummer	Artikelbezeichnung / Größe	Klemmbereich ØF mm	SW mm	Gesamtlänge C mm	Gewindelänge D mm	Stück / VPE
SKINTOP® COLD						
53113500	M 12 x 1,5	3,5 - 7	16	26.5	6,5	100
53113510	M 16 x 1,5	4,5 - 10	20	33.0	7	100
53113520	M 20 x 1,5	7 - 13	24	37.0	8,5	50
53113530	M 25 x 1,5	9 - 17	29	38.5	8	25
53113540	M 32 x 1,5	11 - 21	36	45.5	9	25
53113550	M 40 x 1,5	19 - 28	45	48.0	9	10
53113560	M 50 x 1,5	27 - 35	54	55.5	10	5
53113570	M 63 x 1,5	34 - 45	67	67.0	15	5

Letzte Änderung (01.08.2019)

©2019 Lapp Group - all rights reserved.

Produktmanagement www.lappkabel.deDie aktuellen technischen Daten finden Sie im dazugehörigen Datenblatt.
PN 0456 / 02_03_16