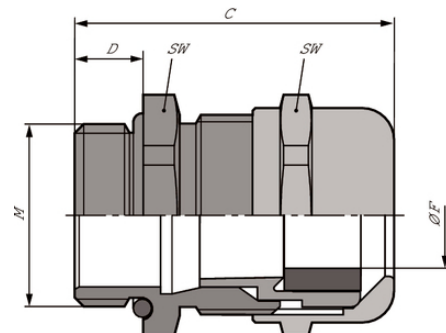


SKINTOP® COLD-R

SKINTOP® COLD-R, metrische Messingkabelverschraubung, erhöht kältebeständig und mit Kälteschlagbeständigkeit, mit Reduzierungs-Dichteinsatz



Gute chemische Beständigkeit



Kältebeständig



Korrosionsbeständig



Mechanische Beständigkeit



Temperaturbeständig

Nutzen

Nutzen siehe SKINTOP® COLD

Anwendungsgebiete

Mit Reduzierungs-Dichteinsatz, um Kabel mit kleinerem Außendurchmesser abzudichten.

Aufbau

Metrisches Anschlussgewinde gem. DIN EN 60423

Grundlage für technische Angaben DIN IEC 62444

Bemerkung

Zu verwendende Gegenmutter SKINDICHT® SM-M

Passende Ergänzungsteile siehe SKINTOP® Zubehör metrisch

SKINTOP® COLD-R

Technische Daten

Klassifikation ETIM 5:	ETIM 5.0 Class-ID: EC000441 ETIM 5.0 Class-Description: Kabelverschraubung
Klassifikation ETIM 6:	ETIM 6.0 Class-ID: EC000441 ETIM 6.0 Class-Description: Kabelverschraubung
Achtung:	Einbaumaße und Anzugsdrehmomente siehe T21
Material:	Körper: Messing vernickelt Einsatz: Spezial Polyamid Dichtring: Silikon O-Ring: Silikon
Temperaturbereich:	-70°C bis +100°C

Hinweis

Die Fotografien und Grafiken sind nicht maßstäblich und keine detailgetreuen Abbildungen der jeweiligen Produkte. Bei den Preisen handelt es sich um Nettopreise ohne Zuschläge und MwSt. Verkauf nur an Firmenkunden.

SKINTOP® COLD-R

Artikelnummer	Artikelbezeichnung / Größe	Klemmbereich ØF mm	SW mm	Gesamtlänge C mm	Gewindelänge D mm	Stück / VPE
SKINTOP® COLD-R						
53113600	M 12 x 1,5	1 - 5	16	26.5	6,5	100
53113610	M 16 x 1,5	2 - 7	20	33.0	7	100
53113620	M 20 x 1,5	5 - 10	24	37.0	8,5	50
53113630	M 25 x 1,5	6 - 13	29	38.5	8	25
53113640	M 32 x 1,5	7 - 15	36	45.5	9	25
53113650	M 40 x 1,5	15 - 23	45	48.0	9	10
53113660	M 50 x 1,5	22 - 29	54	55.5	10	5
53113670	M 63 x 1,5	28 - 39	67	67.0	15	5

Letzte Änderung (16.09.2019)

©2019 Lapp Group - all rights reserved.

Produktmanagement www.lappkabel.deDie aktuellen technischen Daten finden Sie im dazugehörigen Datenblatt.
PN 0456 / 02_03_16