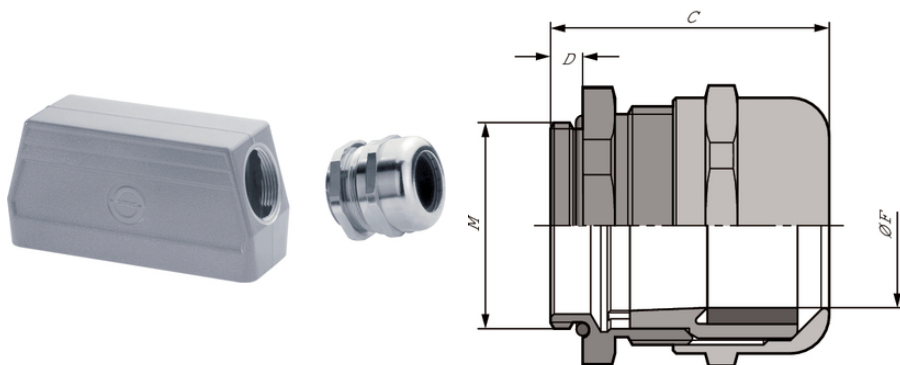


SKINTOP® MS-IS-M

SKINTOP® MS-IS-M, Messingkabelverschraubung für Industrie-Steckverbinder mit kurzem Anschlussgewinde für mehr Platz und variablen Klemmbereich



Maschinen- und Anlagenbau



Optimale Zugentlastung



Robust



Stecker mit Standardgehäuse



Temperaturbeständig

Nutzen

Kurzes Anschlussgewinde für mehr Platz im Steckverbinder
 Große, variable Klemmbereiche
 Optimale Zugentlastung

Anwendungsgebiete

Speziell konzipiert für den Einsatz an Industriesteckverbindern

Aufbau

Metrisches Anschlussgewinde gem. DIN EN 60423
 Grundlage für technische Angaben DIN IEC 62444

Lieferumfang

Rechteckstecker im Lieferumfang nicht enthalten, nur Kabelverschraubung

Letzte Änderung (13.02.2020)

©2020 Lapp Group - all rights reserved.

Produkt Management www.lappkabel.de

Die aktuellen technischen Daten finden Sie im dazugehörigen Datenblatt.

PN 0456 / 02_03.16

SKINTOP® MS-IS-M

Technische Daten

Klassifikation ETIM 5:	ETIM 5.0 Class-ID: EC000441 ETIM 5.0 Class-Description: Kabelverschraubung
Klassifikation ETIM 6:	ETIM 6.0 Class-ID: EC000441 ETIM 6.0 Class-Description: Kabelverschraubung
Achtung:	Einbaumaße und Anzugsdrehmomente siehe T21
Material:	Körper: Messing vernickelt Einsatz: Polyamid Dichtung: CR O-Ring: NBR
Schutzart:	IP 68 - 5 bar
Temperaturbereich:	Dynamisch: -25 °C bis + 100 °C Statisch: -40 °C bis +100 °C

Hinweis

Die Fotografien und Grafiken sind nicht maßstäblich und keine detailgetreuen Abbildungen der jeweiligen Produkte. Bei den Preisen handelt es sich um Nettopreise ohne Zuschläge und MwSt. Verkauf nur an Firmenkunden.

SKINTOP® MS-IS-M

Artikelnummer	Artikelbezeichnung / Größe	Ø F mm	SW mm	Gesamtlänge C (mm)	Gewindelänge D mm	Stück / VPE
SKINTOP® MS-IS-M						
53112780	M 25 x 1,5	11 - 18	30	37.0	5	25
53112790	M 32 x 1,5	16 - 25	40	43.0	5	25

Letzte Änderung (13.02.2020)

©2020 Lapp Group - all rights reserved.

Produktmanagement www.lappkabel.de

Die aktuellen technischen Daten finden Sie im dazugehörigen Datenblatt.
PN 0456 / 02_03_16