

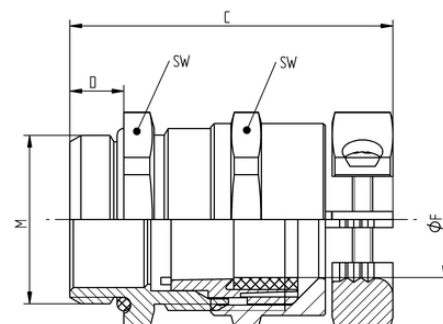
## SKINTOP® MS-HF-M GRIP

SKINTOP® GRIP-M Doppelbügel-Zugentlastungs- Kabelverschraubung mit hoher Zugentlastung für raue Umgebungsbedingungen

### Info

Kabeleinführung für Bahnanwendungen

Hazard Level: HL 3



Schienenverkehr



Flammwidrig



Halogenfrei



Optimale Zugentlastung



Sicherheit

### Nutzen

Halogenfrei und flammwidrig

Zuverlässiger Biege- und Knickschutz

Hohe Zugentlastung

Für hohe mechanische Belastung

### Anwendungsgebiete

Doppelbügel-Zugentlastungs- Kabelverschraubung, für raue Einsatzbedingungen

Ortsveränderliche Betriebsmittel

Maschinen und Anlagen auf Baustellen

Kran- und Förderanlagenbau

Anlagenbau

Letzte Änderung (15.10.2020)

©2020 Lapp Group - all rights reserved.

Produkt Management [www.lappkabel.de](http://www.lappkabel.de)

Die aktuellen technischen Daten finden Sie im dazugehörigen Datenblatt.

PN 0456 / 02\_03.16

## SKINTOP® MS-HF-M GRIP

### Norm-Referenzen / Zulassungen

DIN EN 45545-2 (HL3)

DIN EN 45545-3 (E30)

### Aufbau

Metrisches Anschlussgewinde gem. DIN EN 60423

Grundlage für technische Angaben DIN IEC 62444

### Technische Daten

Klassifikation ETIM 5:

ETIM 5.0 Class-ID: EC000441

ETIM 5.0 Class-Description: Kabelverschraubung

Klassifikation ETIM 6:

ETIM 6.0 Class-ID: EC000441

ETIM 6.0 Class-Description: Kabelverschraubung

Achtung:

Einbaumaße und Anzugsdrehmomente  
siehe Beipackzettel

Material:

Körper: Messing vernickelt

Einsatz: Halogenfreies Polyamid nach UL 94 V0

Dichtung: Spezial Elastomer

O-Ring: Spezial Elastomer

Schutzart:

IP 68 - 5 bar

Temperaturbereich:

Dynamisch: -25°C bis + 100°C

Statisch: -40°C bis +100°C

### Hinweis

Die Fotografien und Grafiken sind nicht maßstäblich und keine detailgetreuen Abbildungen der jeweiligen Produkte. Bei den Preisen handelt es sich um Nettopreise ohne Zuschläge und MwSt. Verkauf nur an Firmenkunden.

**SKINTOP® MS-HF-M GRIP**

Artikelnummer	Artikelbezeichnung / Größe	Ø F mm	SW mm	Gesamtlänge C mm	Gewindelänge D mm	Stück / VPE
53112551	M 16 x 1,5	4,5 - 10	20	41.0	7	25
53112552	M 20 x 1,5	7 - 13	24	46.0	8	25
53112553	M 25 x 1,5	9 - 17	29	48.5	8	25
53112554	M 32 x 1,5	11 - 21	36	56.6	9	25

Letzte Änderung (15.10.2020)

©2020 Lapp Group - all rights reserved.

Produktmanagement [www.lappkabel.de](http://www.lappkabel.de)

Die aktuellen technischen Daten finden Sie im dazugehörigen Datenblatt.  
PN 0456 / 02\_03\_16