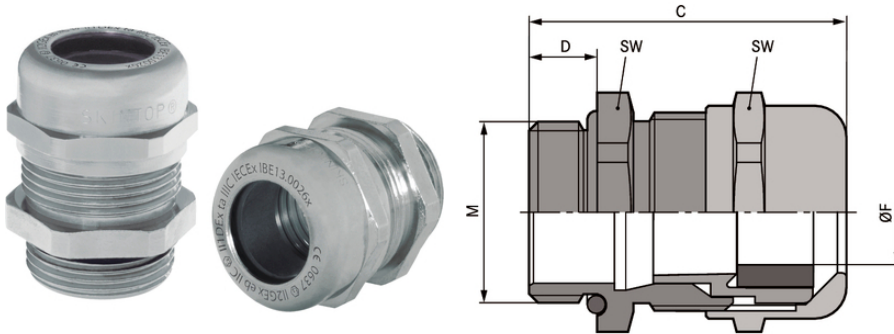


SKINTOP® MS-M ATEX

SKINTOP® MS-M ATEX, antistatische Messingkabelverschraubung mit Kälteschlagbeständigkeit und hohe Funktionssicherheit, für Ex-Bereich



Öl & Gas



Gute chemische Beständigkeit



Mechanische Beständigkeit



Optimale Zugentlastung



Sicherheit



Zulassungsvielfalt

Nutzen

Kälteschlagbeständigkeit
Hohe Zugentlastung
Große, variable Klemmbereiche
Hohe Funktionssicherheit

Anwendungsgebiete

Geräte, Maschinen und Anlagen der Zündschutzart erhöhte Sicherheit "e", Staubexplosionsschutz durch Gehäuse "t"
Gerätegruppe II / Kategorie 2G+1D
Mobile Offshore und Schiffsanwendungen
Chemische und petrochemische Industrie

SKINTOP® MS-M ATEX

Produkteigenschaften

SKINTOP® MS-M-XL ATEX ist baugleich der SKINTOP® MS-M ATEX , jedoch mit langem Anschlussgewinde für dicke Wandungen

Norm-Referenzen / Zulassungen

UL File Nr. E79903

M 63 plus ohne UL Zulassung

Aufbau

Metrisches Anschlussgewinde gem. DIN EN 60423

Grundlage für technische Angaben DIN IEC 62444

Technische Daten

Klassifikation ETIM 5:

ETIM 5.0 Class-ID: EC000441

ETIM 5.0 Class-Description: Kabelverschraubung

Klassifikation ETIM 6:

ETIM 6.0 Class-ID: EC000441

ETIM 6.0 Class-Description: Kabelverschraubung

Achtung:

Einbaumaße und Anzugsdrehmomente
siehe Beipackzettel

Zertifizierungen:

CE 0637 Ex II 2G

Ex eb IIC Ex II 1D

Ex ta IIIC

IECEx IBE 13.0026X

Material:

Körper: Messing vernickelt

Einsatz: Polyamid

Dichtung: CR

O-Ring: NBR

Prüfungen:

DIN EN 60079-0

DIN EN 60079-7

DIN EN 60079-31

Schutzart:

IP 68 - 10 bar

IP 66

NEMA Type 1, 4x, 6, 12

Temperaturbereich:

-30°C bis +90°C

Hinweis

Die Fotografien und Grafiken sind nicht maßstäblich und keine detailgetreuen Abbildungen der jeweiligen Produkte. Bei den Preisen handelt es sich um Nettopreise ohne Zuschläge und MwSt. Verkauf nur an Firmenkunden.

SKINTOP® MS-M ATEX

Artikelnummer	Artikelbezeichnung / Größe	Ø F mm	SW mm	Gesamtlänge C mm	Gewindelänge D mm	Stück / VPE
SKINTOP® MS-M ATEX						
53112700	M 12 x 1,5	3.0 - 7.0	16	26.5	6,5	100
53112710	M 16 x 1,5	4.5 - 10.0	20	33.0	7	100
53112720	M 20 x 1,5	7.0 - 13.0	24	37.0	8	50
53112730	M 25 x 1,5	9.0 - 17.0	29	38.5	8	25
53112740	M 32 x 1,5	11.0 - 21.0	36	45.5	9	25
53112750	M 40 x 1,5	19.0 - 28.0	45	48.0	9	10
53112760	M 50 x 1,5	26.0 - 35.0	54	55.5	10	5
53112770	M 63 x 1,5	34.0 - 45.0	67	67.0	15	5
53112779	M 63 x 1,5 plus	44.0 - 55.0	75	65.5	15	1
SKINTOP® MS-M-XL ATEX						
53112800	M 12 x 1,5	3.0 - 7.0	16	26.0	12	100
53112810	M 16 x 1,5	4.5 - 10.0	20	33.0	12	100
53112820	M 20 x 1,5	7.0 - 13.0	24	37.0	12	50
53112830	M 25 x 1,5	9.0 - 17.0	29	38.5	12	25
53112840	M 32 x 1,5	11.0 - 21.0	36	45.5	15	25
53112850	M 40 x 1,5	19.0 - 28.0	45	48.0	15	10
53112860	M 50 x 1,5	26.0 - 35.0	54	55.5	15	5

Letzte Änderung (02.10.2020)

©2020 Lapp Group - all rights reserved.

 Produktmanagement www.lappkabel.de

 Die aktuellen technischen Daten finden Sie im dazugehörigen Datenblatt.
 PN 0456 / 02_03_16