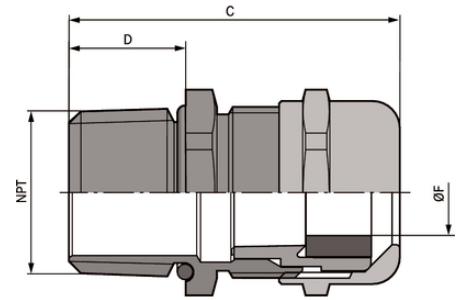


SKINTOP® MS-NPT BRUSH

SKINTOP® MS-NPT BRUSH, unkomplizierte Messing Kabelverschraubung mit schnellem Schirmkontakt und höchster Montagefreiheit, NPT-Gewinde



Sicherheit



Störsignale



Temperaturbeständig



Zulassungsvielfalt

Nutzen

- Optimaler, niederohmiger 360° Schirmkontakt
- Schneller als jedes andere vergleichbare System
- Ebenfalls geeignet zur Weiterführung des Leitungsschirms zu einem anderen Anschluss
- Unkompliziert und sicher
- Höchste Montagefreiheit bei der Kabeljustierung

Anwendungsgebiete

- Zur EMV-gerechten Erdung des Cu-Schirmgeflechts
- Automatisierungstechnik
- Motoren großer Leistung
- Frequenzumrichter
- Förder- und Transportanlagen

Norm-Referenzen / Zulassungen

UL File Nr. E79903

Aufbau

Letzte Änderung (02.10.2021)
 ©2021 Lapp Group - all rights reserved.
 Produkt Management www.lappkabel.de
 Die aktuellen technischen Daten finden Sie im dazugehörigen Datenblatt.
 PN 0456 / 02_03.16

SKINTOP® MS-NPT BRUSH

NPT Anschlussgewinde nach ASME B1.20.1 - 2013

Technische Daten

Klassifikation ETIM 5:	ETIM 5.0 Class-ID: EC000441 ETIM 5.0 Class-Description: Kabelverschraubung
Klassifikation ETIM 6:	ETIM 6.0 Class-ID: EC000441 ETIM 6.0 Class-Description: Kabelverschraubung
Material:	Körper: Messing vernickelt Hutmutter: Messing vernickelt Einsatz: Polyamid EMV-Bürste: Messingdraht Dichtring: Elastomer O-Ring: Elastomer
Schutzart:	IP 68 - 10 bar NEMA Type 1, 4x, 6, 12
Temperaturbereich:	Dynamisch: -25°C bis +100°C Statisch: -40°C bis +100°C

Hinweis

Die Fotografien und Grafiken sind nicht maßstäblich und keine detailgetreuen Abbildungen der jeweiligen Produkte. Bei den Preisen handelt es sich um Nettopreise ohne Zuschläge und MwSt. Verkauf nur an Firmenkunden.

SKINTOP® MS-NPT BRUSH

Artikelnummer	Artikelbezeichnung / Größe	Ø F mm	SW mm	Gesamtlänge C mm	Gewindelänge D mm	Stück / VPE
SKINTOP® MS-NPT BRUSH						
53112037	NPT 3/4"	9 - 17	29	43.0	15	10
53112047	NPT 1"	11 - 21	36	48.2	15	1
53112057	NPT 1 1/4"	19 - 28	45	57.5	17	1
53112067	NPT 1 1/2"	27 - 35	54	59.0	17	1
53112077	NPT 2"	34 - 45	67	63.3	17	1
53112087	NPT 2" plus	44 - 55	75	72.5	17	1

Letzte Änderung (02.10.2021)

©2021 Lapp Group - all rights reserved.

Produktmanagement www.lappkabel.deDie aktuellen technischen Daten finden Sie im dazugehörigen Datenblatt.
PN 0456 / 02_03_16