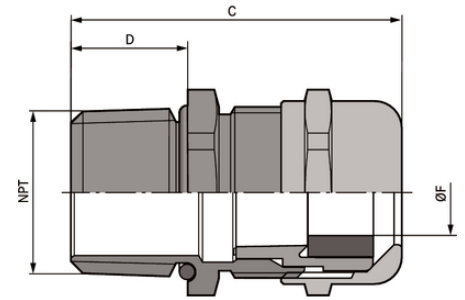


SKINTOP® MS-SC NPT

SKINTOP® MS-SC NPT, Messing Kabelverschraubung mit hochleitfähiger, flexibler EMV-Kontaktfeder, für Kabel mit und ohne Innenmantel



Sicherheit



Störsignale



Temperaturbeständig



Zulassungsvielfalt

Nutzen

Niederohmiger Schirmkontakt, optimaler EMV-Schutz
 Für Kabel und Leitungen mit und ohne Innenmantel geeignet
 Ebenfalls geeignet zur Weiterführung des Leitungsschirms zu einem anderen Anschluss
 Hochleitfähige, flexible EMV-Kontaktfeder, dadurch einfache Installation verschiedener Schirmdurchmesser
 Wenige Arbeitsschritte, einfache Montage

Anwendungsgebiete

Zur EMV-gerechten Erdung des Cu-Schirmgeflechts
 Automatisierungstechnik
 Telekommunikation
 Mess-, Steuer- und Regeltechnik
 Maschinen- und Anlagenbau

Norm-Referenzen / Zulassungen

UL File Nr. E79903

Aufbau

Letzte Änderung (13.02.2020)
 ©2020 Lapp Group - all rights reserved.
 Produkt Management www.lappkabel.de
 Die aktuellen technischen Daten finden Sie im dazugehörigen Datenblatt.
 PN 0456 / 02_03.16

SKINTOP® MS-SC NPT

NPT Anschlussgewinde nach ASME B1.20.1 - 2013

Technische Daten

Klassifikation ETIM 5:	ETIM 5.0 Class-ID: EC000441 ETIM 5.0 Class-Description: Kabelverschraubung
Klassifikation ETIM 6:	ETIM 6.0 Class-ID: EC000441 ETIM 6.0 Class-Description: Kabelverschraubung
Material:	Körper: Messing vernickelt Einsatz: Polyamid Dichtung: CR O-Ring: NBR
Schutzart:	IP 68 - 10 bar NEMA Type 1, 4x, 6, 12
Temperaturbereich:	Dynamisch: -25°C bis + 100°C Statisch: -40°C bis +100°C

Hinweis

Die Fotografien und Grafiken sind nicht maßstäblich und keine detailgetreuen Abbildungen der jeweiligen Produkte. Bei den Preisen handelt es sich um Nettopreise ohne Zuschläge und MwSt. Verkauf nur an Firmenkunden.

SKINTOP® MS-SC NPT

Artikelnummer	Artikelbezeichnung / Größe	Ø F mm	SW mm	Gesamtlänge C (mm)	Gewindelänge D mm	Stück / VPE
SKINTOP® MS-SC NPT						
53112910	NPT 3/8"	4,5 - 10	20	39.7	15	100
53112920	NPT 1/2"	7 - 13	24	42.5	15	50
53112930	NPT 3/4"	9 - 17	29	44.5	15	25
53112940	NPT 1"	11 - 21	36	49.0	15	25
53112950	NPT 1 1/4"	19 - 28	45	57.5	17	10
53112960	NPT 1 1/2"	27 - 35	54	61.5	17	5

Letzte Änderung (13.02.2020)

©2020 Lapp Group - all rights reserved.

Produktmanagement www.lappkabel.deDie aktuellen technischen Daten finden Sie im dazugehörigen Datenblatt.
PN 0456 / 02_03_16