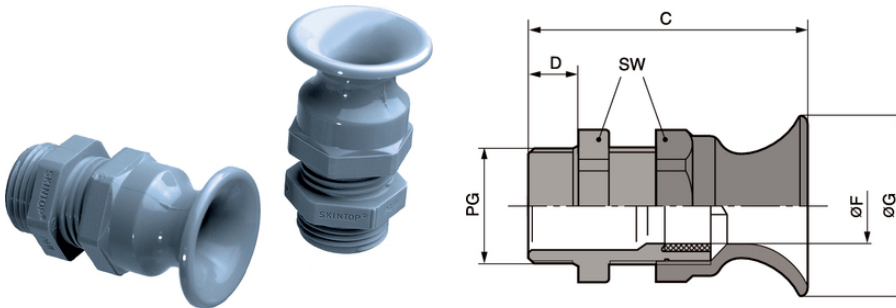


SKINTOP® BT

SKINTOP® BT, Polyamid-Kabelverschraubung mit zuverlässigem Biege- und Knickschutz zur Kabelschonung, für bewegliche Maschinenteile



-  Gute chemische Beständigkeit
-  Großer Klemmbereich
-  Mechanische Beständigkeit
-  Optimale Zugentlastung
-  Temperaturbeständig
-  Zulassungsvielfalt

Nutzen

Zuverlässiger Biege- und Knickschutz
Kabelschonung
Funktionssicherung
Zur Sicherung flexibler Kabel

Anwendungsgebiete

An elektrotechnischen Geräten und Maschinen, die im Normalgebrauch bewegt werden, ist die angeschlossene Leitung nach VDE 0700-1 gegen übermäßige Biegung zu schützen
Handgeräte
Apparatebau
Light- and Sound Anwendungen
Bewegliche Maschinenteile

SKINTOP® BT

Norm-Referenzen / Zulassungen

UL File Nr. E79903

Aufbau

PG Anschlussgewinde nach DIN 40430

Technische Daten

Klassifikation ETIM 5:	ETIM 5.0 Class-ID: EC000441 ETIM 5.0 Class-Description: Kabelverschraubung
Klassifikation ETIM 6:	ETIM 6.0 Class-ID: EC000441 ETIM 6.0 Class-Description: Kabelverschraubung
Achtung:	Einbaumaße und Anzugsdrehmomente siehe T21
Lieferfarbe:	RAL 7001, silbergrau
Material:	Körper: Polyamid Dichtung: CR
Schutzart:	IP 68 - 5 bar
Temperaturbereich:	-20°C bis +100°C

Hinweis

Die Fotografien und Grafiken sind nicht maßstäblich und keine detailgetreuen Abbildungen der jeweiligen Produkte. Bei den Preisen handelt es sich um Nettopreise ohne Zuschläge und MwSt. Verkauf nur an Firmenkunden.

SKINTOP® BT

Artikelnummer	Artikelbezeichnung / Größe	Ø F mm	SW mm	Gesamtlänge C mm	Gewindelänge D mm	Stück / VPE
SKINTOP® BT silbergrau						
53015410	PG 9	3,5 - 8	19	42.9	8	100
53015420	PG 11	4 - 10	22	47.7	8	100
53015430	PG 13,5	6 - 12	24	52.0	9	50
53015440	PG 16	9 - 14	27	55.9	10	50
53015450	PG 21	13 - 18	33	64.4	11	50

Letzte Änderung (09.09.2021)

©2021 Lapp Group - all rights reserved.

Produktmanagement www.lappkabel.deDie aktuellen technischen Daten finden Sie im dazugehörigen Datenblatt.
PN 0456 / 02_03_16