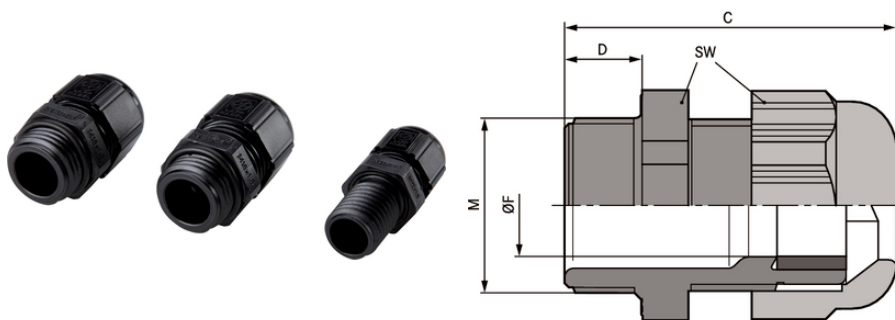







SKINTOP® SOLAR

SKINTOP® SOLAR, Kunststoffkabelverschraubung für Photovoltaik, UV- und ozonbeständig, mit Vibrationsschutz und Zugentlastung, extrem flammwidrig

Info

Kabeleinführung für die Photovoltaik, in Anlehnung an EN 62444, EN 50548 und UL 1703
Erweiterter Temperaturbereich



-  Solarenergie
-  Kältebeständig
-  Robust
-  UV-resistent
-  Zulassungsvielfalt

Nutzen

UV- und ozonbeständig
UL 746 C - UL F1 outdoor use
Hohe Zugentlastung
Dauerhafter Vibrationsschutz
Extrem flammwidrig nach UL 94V-0 / 94-5VA

Anwendungsgebiete

Photovoltaikanlagen

Norm-Referenzen / Zulassungen

Letzte Änderung (13.02.2020)
©2020 Lapp Group - all rights reserved.
Produkt Management www.lappkabel.de
Die aktuellen technischen Daten finden Sie im dazugehörigen Datenblatt.
PN 0456 / 02_03.16

SKINTOP® SOLAR

UL File Nr. E79903

Aufbau

Metrisches Anschlussgewinde gem. DIN EN 60423
Grundlage für technische Angaben DIN IEC 62444

Technische Daten

Klassifikation ETIM 5:	ETIM 5.0 Class-ID: EC000441 ETIM 5.0 Class-Description: Kabelverschraubung
Klassifikation ETIM 6:	ETIM 6.0 Class-ID: EC000441 ETIM 6.0 Class-Description: Kabelverschraubung
Achtung:	Einbaumaße und Anzugsdrehmomente siehe T21
Lieferfarbe:	RAL 9005 schwarz/UV-beständig
Material:	Körper: Polycarbonat Dichtung: CR
Prüfungen:	Kälteschlagprüfung nach UL 1703 / UL 746 C
Schutzart:	IP 68 - 5 bar
Temperaturbereich:	-40°C bis +100°C

Hinweis

Die Fotografien und Grafiken sind nicht maßstäblich und keine detailgetreuen Abbildungen der jeweiligen Produkte. Bei den Preisen handelt es sich um Nettopreise ohne Zuschläge und MwSt. Verkauf nur an Firmenkunden.

SKINTOP® SOLAR

Artikelnummer	Artikelbezeichnung / Größe	Ø F mm	SW mm	Gesamtlänge C (mm)	Gewindelänge D mm	Stück / VPE
SKINTOP® SOLAR						
53113300	M 12 x 1,5	3,5 - 7	15	37.5	15	100
53113310	M 16 x 1,5	7 - 9	19	34.0	8	100

Letzte Änderung (13.02.2020)

©2020 Lapp Group - all rights reserved.

Produktmanagement www.lappkabel.de

Die aktuellen technischen Daten finden Sie im dazugehörigen Datenblatt.
PN 0456 / 02_03_16