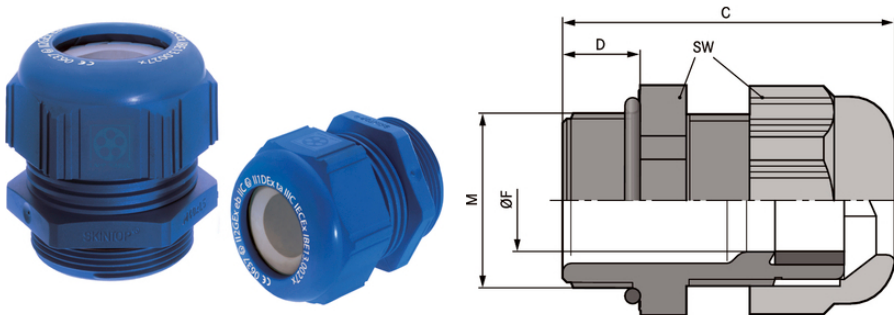


SKINTOP® KR-M ATEX plus blau

SKINTOP® KR-M ATEX plus blue, metrische Kunststoffkabelverschraubung mit hoher Schutzart und Reduzierungs-Dichteinsatz, für Ex-Bereich



Öl & Gas



Mechanische Beständigkeit



Optimale Zugentlastung



Sicherheit



Zulassungsvielfalt

Nutzen

Hohe Schutzart
 Kälteschlagbeständigkeit
 Hohe Zugentlastung
 Große, variable Klemmbereiche
 Dauerhafter Vibrationsschutz

Anwendungsgebiete

Mit Reduzierungs-Dichteinsatz, um Kabel mit kleinerem Außendurchmesser abzudichten

Aufbau

Metrisches Anschlussgewinde gem. DIN EN 60423
 Grundlage für technische Angaben DIN IEC 62444

Technische Daten

Letzte Änderung (10.09.2021)
 ©2021 Lapp Group - all rights reserved.
 Produkt Management www.lappkabel.de
 Die aktuellen technischen Daten finden Sie im dazugehörigen Datenblatt.
 PN 0456 / 02_03.16

SKINTOP® KR-M ATEX plus blau

Klassifikation ETIM 5:	ETIM 5.0 Class-ID: EC000441 ETIM 5.0 Class-Description: Kabelverschraubung
Klassifikation ETIM 6:	ETIM 6.0 Class-ID: EC000441 ETIM 6.0 Class-Description: Kabelverschraubung
Achtung:	Einbaumaße und Anzugsdrehmomente siehe Beipackzettel
Zertifizierungen:	CE 0637 Ex II 2G Ex eb IIC Ex II 1D Ex ta IIIC IECEX IBE 13.0027X
Lieferfarbe:	RAL 5015 blau
Material:	Körper: Spezial Polyamid Dichtung: Spezial Elastomer O-Ring: CR
Prüfungen:	DIN EN 60079-0 DIN EN 60079-7 DIN EN 60079-31
Schutzart:	IP 68 - 10 bar
Temperaturbereich:	-20°C bis +80°C

Hinweis

Die Fotografien und Grafiken sind nicht maßstäblich und keine detailgetreuen Abbildungen der jeweiligen Produkte. Bei den Preisen handelt es sich um Nettopreise ohne Zuschläge und MwSt. Verkauf nur an Firmenkunden.

SKINTOP® KR-M ATEX plus blau

Artikelnummer	Artikelbezeichnung / Größe	Klemmbereich ØF mm	Gewinde M	SW mm	Gesamtlänge C mm	Gewindelänge D mm	Stück / VPE
SKINTOP® KR-M ATEX plus blau							
54115405	KR-M 12 ATEX plus blau	2 - 4	12 x 1,5	15	30	8	50
54115415	KR-M 16 ATEX plus blau	4 - 6	16 x 1,5	19	34	8	50
54115425	KR-M 20 ATEX plus blau	5 - 10	20 x 1,5	25	38	9	50
54115435	KR-M 25 ATEX plus blau	6 - 13	25 x 1,5	30	40	10	25
54115445	KR-M 32 ATEX plus blau	9 - 15	32 x 1,5	36	47	10	25
54115455	KR-M 40 ATEX plus blau	16 - 23	40 x 1,5	46	52	10	10
54115465	KR-M 50 ATEX plus blau	22 - 29	50 x 1,5	55	62	12	5
54115475	KR-M 63 ATEX plus blau	29 - 39	63 x 1,5	66	71	12	5

Letzte Änderung (10.09.2021)

©2021 Lapp Group - all rights reserved.

 ProduktManagement www.lappkabel.de

 Die aktuellen technischen Daten finden Sie im dazugehörigen Datenblatt.
 PN 0456 / 02_03_16