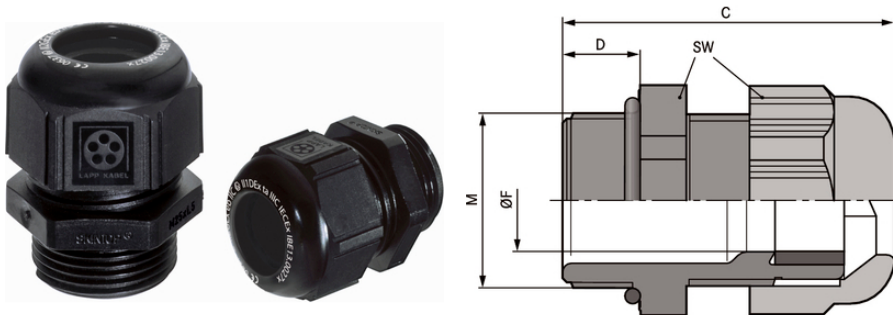


SKINTOP® K-M ATEX plus

SKINTOP® K-M ATEX plus, metrische Kunststoffkabelverschraubung mit hoher Schutzart und Kälteschlagbeständigkeit, für Ex-Bereich



Öl & Gas



Mechanische Beständigkeit



Optimale Zugentlastung



Sicherheit



Zulassungsvielfalt

Nutzen

Hohe Schutzart
Kälteschlagbeständigkeit
Hohe Zugentlastung
Große, variable Klemmbereiche
Dauerhafter Vibrationsschutz

Anwendungsgebiete

Geräte, Maschinen und Anlagen der Zündschutzart erhöhte Sicherheit "e", Staubexplosionsschutz durch Gehäuse "t"
Gerätegruppe II / Kategorie 2G+1D
Mobile Offshore und Schiffsanwendungen
Chemische und petrochemische Industrie

Aufbau

Metrisches Anschlussgewinde gem. DIN EN 60423
Grundlage für technische Angaben DIN IEC 62444

Letzte Änderung (26.09.2019)

©2019 Lapp Group - all rights reserved.

Produkt Management www.lappkabel.de

Die aktuellen technischen Daten finden Sie im dazugehörigen Datenblatt.

PN 0456 / 02_03.16

SKINTOP® K-M ATEX plus

Technische Daten

Klassifikation ETIM 5:	ETIM 5.0 Class-ID: EC000441 ETIM 5.0 Class-Description: Kabelverschraubung
Klassifikation ETIM 6:	ETIM 6.0 Class-ID: EC000441 ETIM 6.0 Class-Description: Kabelverschraubung
Achtung:	Einbaumaße und Anzugsdrehmomente siehe Beipackzettel
Zertifizierungen:	CE 0637 Ex II 2G Ex eb IIC Ex II 1D Ex ta IIIC IECEX IBE 13.0027X
Lieferfarbe:	RAL 9005 schwarz/UV-beständig
Material:	Körper: Spezial Polyamid Dichtung: Spezial Elastomer O-Ring: CR
Prüfungen:	DIN EN 60079-0 DIN EN 60079-7 DIN EN 60079-31
Schutzart:	IP 68 - 10 bar
Temperaturbereich:	-20°C bis +80°C

Hinweis

Die Fotografien und Grafiken sind nicht maßstäblich und keine detailgetreuen Abbildungen der jeweiligen Produkte. Bei den Preisen handelt es sich um Nettopreise ohne Zuschläge und MwSt. Verkauf nur an Firmenkunden.

SKINTOP® K-M ATEX plus

Artikelnummer	Artikelbezeichnung / Größe	Klemmbereich ØF mm	Gewinde M	SW mm	Gesamtlänge C mm	Gewindelänge D mm	Stück / VPE
SKINTOP® K-M ATEX plus							
54115200	K-M 12 ATEX plus	3 - 5,5	12 x 1,5	15	30	8	50
54115210	K-M 16 ATEX plus	7 - 9	16 x 1,5	19	34	8	50
54115220	K-M 20 ATEX plus	7 - 13	20 x 1,5	25	38	9	50
54115230	K-M 25 ATEX plus	11 - 17	25 x 1,5	30	40	10	25
54115240	K-M 32 ATEX plus	12 - 21	32 x 1,5	36	47	10	25
54115250	K-M 40 ATEX plus	19 - 28	40 x 1,5	46	52	10	10
54115260	K-M 50 ATEX plus	27 - 35	50 x 1,5	55	62	12	5
54115270	K-M 63 ATEX plus	37 - 45	63 x 1,5	66	71	12	5

Letzte Änderung (26.09.2019)

©2019 Lapp Group - all rights reserved.

Produktmanagement www.lappkabel.deDie aktuellen technischen Daten finden Sie im dazugehörigen Datenblatt.
PN 0456 / 02_03_16