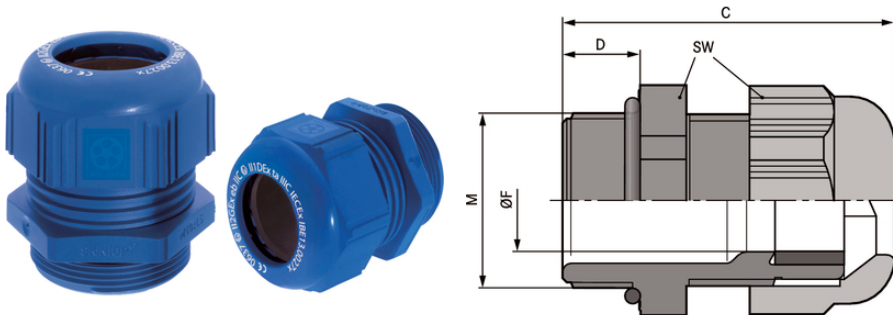


SKINTOP® K-M ATEX plus blau

SKINTOP® K-M ATEX plus blue, metrische Kunststoffkabelverschraubung mit hoher Schutzart für eigensichere Stromkreise, für Ex-Bereich



Öl & Gas



Mechanische Beständigkeit



Optimale Zugentlastung



Sicherheit



Zulassungsvielfalt

Nutzen

- Hohe Schutzart
- Kälteschlagbeständigkeit
- Hohe Zugentlastung
- Große, variable Klemmbereiche
- Dauerhafter Vibrationsschutz

Anwendungsgebiete

- Eigensicherer Stromkreise (Zündschutzart "i"), sowie in Gehäusen und Geräten der Zündschutzart erhöhte Sicherheit "e".
- Gerätegruppe II / Kategorie 2G+1D
- Mobile Offshore und Schiffsanwendungen
- Chemische und petrochemische Industrie

Aufbau

- Metrisches Anschlussgewinde gem. DIN EN 60423
- Grundlage für technische Angaben DIN IEC 62444

Letzte Änderung (30.09.2021)

©2021 Lapp Group - all rights reserved.

Produkt Management www.lappkabel.de

Die aktuellen technischen Daten finden Sie im dazugehörigen Datenblatt.

PN 0456 / 02_03.16

SKINTOP® K-M ATEX plus blau

Technische Daten

Klassifikation ETIM 5:	ETIM 5.0 Class-ID: EC000441 ETIM 5.0 Class-Description: Kabelverschraubung
Klassifikation ETIM 6:	ETIM 6.0 Class-ID: EC000441 ETIM 6.0 Class-Description: Kabelverschraubung
Achtung:	Einbaumaße und Anzugsdrehmomente siehe Beipackzettel
Zertifizierungen:	CE 0637 Ex II 2G Ex eb IIC Ex II 1D Ex ta IIIC IECEX IBE 13.0027X
Lieferfarbe:	RAL 5015 blau
Material:	Körper: Spezial Polyamid Dichtung: Spezial Elastomer O-Ring: CR
Prüfungen:	DIN EN 60079-0 DIN EN 60079-7 DIN EN 60079-31
Schutzart:	IP 68 - 10 bar
Temperaturbereich:	-20°C bis +80°C

Hinweis

Die Fotografien und Grafiken sind nicht maßstäblich und keine detailgetreuen Abbildungen der jeweiligen Produkte. Bei den Preisen handelt es sich um Nettopreise ohne Zuschläge und MwSt. Verkauf nur an Firmenkunden.

SKINTOP® K-M ATEX plus blau

Artikelnummer	Artikelbezeichnung / Größe	Klemmbereich ØF mm	Gewinde M	SW mm	Gesamtlänge C mm	Gewindelänge D mm	Stück / VPE
SKINTOP® K-M ATEX plus blau							
54115400	K-M 12 ATEX plus blau	3 - 5,5	12 x 1,5	15	30	8	50
54115410	K-M 16 ATEX plus blau	7 - 9	16 x 1,5	19	34	8	50
54115420	K-M 20 ATEX plus blau	7 - 13	20 x 1,5	25	38	9	50
54115430	K-M 25 ATEX plus blau	11 - 17	25 x 1,5	30	40	10	25
54115440	K-M 32 ATEX plus blau	12 - 21	32 x 1,5	36	47	10	25
54115450	K-M 40 ATEX plus blau	19 - 28	40 x 1,5	46	52	10	10
54115460	K-M 50 ATEX plus blau	27 - 35	50 x 1,5	55	62	12	5
54115470	K-M 63 ATEX plus blau	37 - 45	63 x 1,5	66	71	12	5

Letzte Änderung (30.09.2021)

©2021 Lapp Group - all rights reserved.

Produktmanagement www.lappkabel.deDie aktuellen technischen Daten finden Sie im dazugehörigen Datenblatt.
PN 0456 / 02_03_16