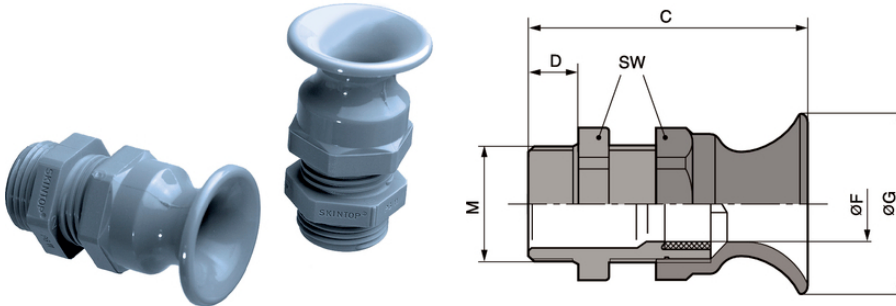


SKINTOP® BT-M

SKINTOP® BT-M, metrische Kunststoffkabelverschraubung zur Sicherung flexibler Kabel und zuverlässigem Biege- und Knickschutz



Gute chemische Beständigkeit



Großer Klemmbereich



Mechanische Beständigkeit



Optimale Zugentlastung



Zulassungsvielfalt

Nutzen

Zuverlässiger Biege- und Knickschutz
 Kabelschonung
 Funktionssicherung
 Zur Sicherung flexibler Kabel

Anwendungsgebiete

An elektrotechnischen Geräten und Maschinen, die im Normalgebrauch bewegt werden, ist die angeschlossene Leitung nach VDE 0700-1 gegen übermäßige Biegung zu schützen
 Handgeräte
 Apparatebau
 Light- and Sound Anwendungen
 Bewegliche Maschinenteile

Norm-Referenzen / Zulassungen

UL File Nr. E79903

Letzte Änderung (02.09.2020)

©2020 Lapp Group - all rights reserved.

Produkt Management www.lappkabel.de

Die aktuellen technischen Daten finden Sie im dazugehörigen Datenblatt.

PN 0456 / 02_03.16

SKINTOP® BT-M

Aufbau

Metrisches Anschlussgewinde gem. DIN EN 60423
Grundlage für technische Angaben DIN IEC 62444

Technische Daten

Klassifikation ETIM 5:	ETIM 5.0 Class-ID: EC000441 ETIM 5.0 Class-Description: Kabelverschraubung
Klassifikation ETIM 6:	ETIM 6.0 Class-ID: EC000441 ETIM 6.0 Class-Description: Kabelverschraubung
Achtung:	Einbaumaße und Anzugsdrehmomente siehe T21
Lieferfarbe:	RAL 7001, silbergrau
Material:	Körper: Polyamid Dichtung: CR
Schutzart:	IP 68 - 5 bar
Temperaturbereich:	-20°C bis +100°C

Hinweis

Die Fotografien und Grafiken sind nicht maßstäblich und keine detailgetreuen Abbildungen der jeweiligen Produkte.
Bei den Preisen handelt es sich um Nettopreise ohne Zuschläge und MwSt. Verkauf nur an Firmenkunden.

SKINTOP® BT-M

Artikelnummer	Artikelbezeichnung / Größe	Ø F mm	SW mm	Gesamtlänge C mm	Gewindelänge D mm	Stück / VPE
SKINTOP® BT-M						
53017420	M 16 x 1,5	3,5 - 8	19	45.0	12	100
53017430	M 20 x 1,5	5 - 12	24	54.0	13	50
53017440	M 25 x 1,5	9 - 14	27	57.0	13	50

Letzte Änderung (02.09.2020)

©2020 Lapp Group - all rights reserved.

Produktmanagement www.lappkabel.deDie aktuellen technischen Daten finden Sie im dazugehörigen Datenblatt.
PN 0456 / 02_03_16