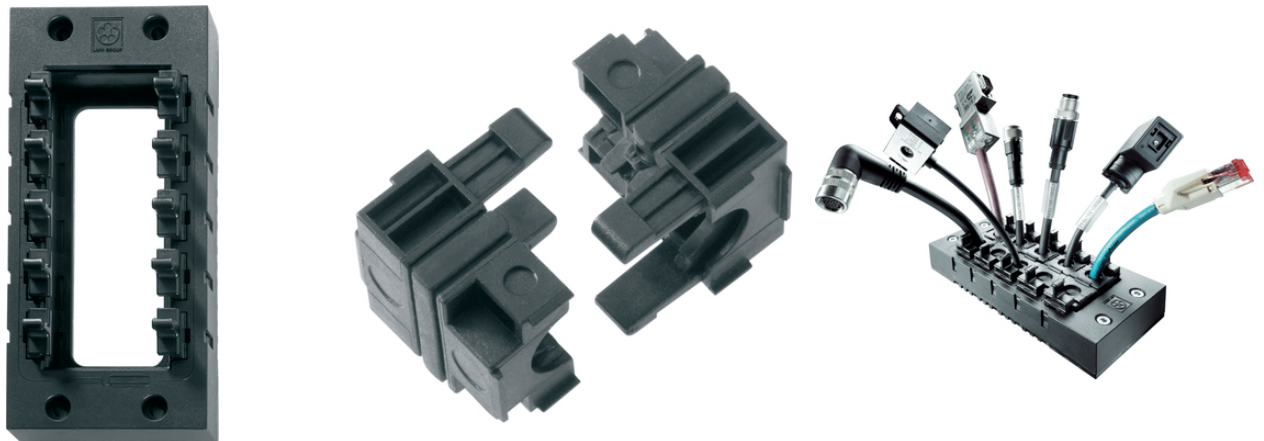


SKINTOP® CUBE

SKINTOP® CUBE, ölbeständiges Kabeldurchführungssystem mit variablem Klemmbereich und vibrations sicherer Arretierung der Module

Info

Innovative Mehrfachkabeleinführung mit variablen Klemmbereichen für hohe Flexibilität während der Montage. Bei Demontage muss der Rahmen nicht vom Gehäuse entfernt werden, das Einsteck-Dichtmodul bleibt sicher am Kabel.



Großer Klemmbereich



Montagezeit



Optimale Zugentlastung



Platzbedarf



Stecker mit Standardgehäuse

Nutzen

Variabler Klemmbereich
 Vibrations sichere Arretierung der Module
 Zugentlastung
 Ölbeständigkeit
 Vereinfacht Servicearbeiten durch flexible Montage und Demontage

Anwendungsgebiete

Zur Installation konfektionierter Kabel und Leitungen
 Überall wo viele Kabel und Leitungen platzsparend in ein Gehäuse eingeführt werden müssen
 Steuerungs-, Schaltschrank- und Apparatebau
 Elektroinstallation

Letzte Änderung (18.06.2021)

©2021 Lapp Group - all rights reserved.

Produkt Management www.lappkabel.de

Die aktuellen technischen Daten finden Sie im dazugehörigen Datenblatt.

PN 0456 / 02_03.16

SKINTOP® CUBE

Automatisierungstechnik

Norm-Referenzen / Zulassungen

UL 50, UL 50E, CSA C22.2

UL 508A für industrielle Systemsteuerungen (z.B. Schaltschränke)

UL File No. E349737

Aufbau

Das System SKINTOP® CUBE besteht aus dem Rahmen SKINTOP® CUBE FRAME und den Einsteck-Dichtmodulen SKINTOP® CUBE MODULE.

Für Steckverbindermontageausschnitte mit Normbohrlöcher.

Für Steckverbindermontageausschnitte 16polig (36 x 86 mm)

Für Steckverbindermontageausschnitte 24polig (36 x 112 mm)

Bemerkung

SKINTOP® CUBE MODULE 20x20 BLIND verwendbar als Blindmodul, oder für Klemmbereiche 1-3 mm

Zur erhöhten Zugentlastung kann ein Kabelbinder am Leitungsbündel fixiert werden

Technische Daten

Klassifikation ETIM 5:	ETIM 5.0 Class-ID: EC000240 ETIM 5.0 Class-Description: Leitungseinführung
Klassifikation ETIM 6:	ETIM 6.0 Class-ID: EC000240 ETIM 6.0 Class-Description: Leitungseinführung
Zertifizierungen:	UL File No. E349737 Brandverhalten nach UL94 V-2
Bemerkung:	Einbaumaße und mögliche Belegung der Rahmen siehe Anhang T21
Material:	Rahmen: Glasfaserverstärktes Polyamid Flachdichtung Rahmen: CR Einsteck-Dichtmodule: Spezial Polypropylen Dichtung Einsteck-Dichtmodule: LSE 2
Schutzart:	IP 64
Temperaturbereich:	Dynamisch: -20 °C bis +80 °C Statisch: -40 °C bis +80 °C

Hinweis

Die Fotografien und Grafiken sind nicht maßstäblich und keine detailgetreuen Abbildungen der jeweiligen Produkte. Bei den Preisen handelt es sich um Nettopreise ohne Zuschläge und MwSt. Verkauf nur an Firmenkunden.

SKINTOP® CUBE

Artikelnummer	Artikelbezeichnung / Größe	Ø F mm	Max. Anzahl Durchführungen	Stück / VPE
SKINTOP® CUBE Rahmen				
52220000	SKINTOP® CUBE FRAME 16	-	8	1
52220001	SKINTOP® CUBE FRAME 24	-	10	1
SKINTOP® CUBE Einsteck-Dichtmodule				
52220004	SKINTOP® CUBE MODULE 20x20 BLIND	1.0 - 3.0	-	5
52220002	SKINTOP® CUBE MODULE 20x20 SMALL	4.0 - 6.0	-	5
52220003	SKINTOP® CUBE MODULE 20x20 LARGE	6.0 - 9.0	-	5
52220040	SKINTOP® CUBE MODULE 20x20 AS-I BUS	-	-	5
52220005	SKINTOP® CUBE MODULE 40x40 SMALL	9.0 - 12.0	-	5
52220006	SKINTOP® CUBE MODULE 40x40 LARGE	12.0 - 16.0	-	5
52220007	SKINTOP® CUBE MODULE 40x40 BLIND	-	-	5

Letzte Änderung (18.06.2021)

©2021 Lapp Group - all rights reserved.

 Produktmanagement www.lappkabel.de

 Die aktuellen technischen Daten finden Sie im dazugehörigen Datenblatt.
 PN 0456 / 02_03.16

SKINTOP® CUBE

