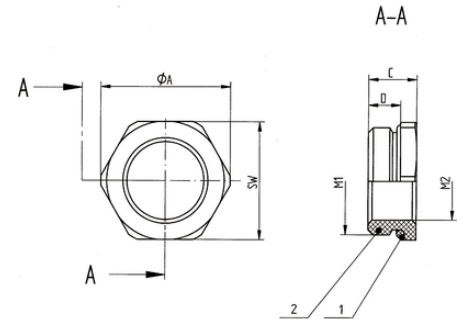


SKINDICHT® MR-M hex.

SKINDICHT® MR-M, Reduzierung hexagonal, ermöglicht den Einsatz von Kabelverschraubungen mit kleinerem Anschlussgewinde als vorhandene Gewindebohrungen



Platzbedarf

Nutzen

Ermöglicht den Einsatz von Kabelverschraubungen deren Anschlussgewinde kleiner sind als vorhandene Gewindebohrungen
Mit Führungsnut für O-Ring
Montage mit Gabelschlüssel

Anwendungsgebiete

Maschinen
Geräte
Gehäuse

Aufbau

Metrisches Anschlussgewinde gem. DIN EN 60423
Grundlage für technische Angaben DIN IEC 62444

Technische Daten

Klassifikation ETIM 5:

ETIM 5.0 Class-ID: EC000441

ETIM 5.0 Class-Description: Kabelverschraubung

Klassifikation ETIM 6:

ETIM 6.0 Class-ID: EC000441

ETIM 6.0 Class-Description: Kabelverschraubung

Auf Anfrage:

O-Ring FKM

-20°C bis +200°C

Material:

Körper: Messing vernickelt

O-Ring: NBR

Temperaturbereich:

-20°C bis +100°C

Hinweis

Die Fotografien und Grafiken sind nicht maßstäblich und keine detailgetreuen Abbildungen der jeweiligen Produkte. Bei den Preisen handelt es sich um Nettopreise ohne Zuschläge und MwSt. Verkauf nur an Firmenkunden.

SKINDICHT® MR-M hex.

Artikelnummer	Gewinde außen M1	Gewinde innen M2	SW mm	Ø A (mm)	Gesamtlänge C (mm)	Gewindelänge D mm	Stück / VPE
SKINDICHT® MR-M hex.							
52101965	16 x 1,5	12 x 1,5	18	20.2	8.5	5,5	50
52101966	20 x 1,5	16 x 1,5	22	24.4	9.0	6	50
52101967	25 x 1,5	16 x 1,5	28	31.2	10.0	6,5	50
52101968	25 x 1,5	20 x 1,5	28	31.2	10.0	6,5	50
52101969	32 x 1,5	16 x 1,5	36	40.0	11.5	8	25
52101972	32 x 1,5	20 x 1,5	36	40.0	11.5	8	25
52101973	32 x 1,5	25 x 1,5	36	40.0	11.5	8	25
52101974	40 x 1,5	25 x 1,5	43	47.5	12.5	8,5	10
52101975	40 x 1,5	32 x 1,5	43	47.5	12.5	8,5	10
52101976	50 x 1,5	40 x 1,5	54	58.0	14.0	10	5
52101977	63 x 1,5	50 x 1,5	67	74.0	14.0	9,5	5
52101979	75 x 1,5	63 x 1,5	80	90.0	17.0	11	1
SKINDICHT® MR-M unvernickelt, hexagonal							
52006563	80 x 2	63 x 1,5	85	93.5	23.0	15	1

Letzte Änderung (13.02.2020)

©2020 Lapp Group - all rights reserved.

 Produktmanagement www.lappkabel.de

 Die aktuellen technischen Daten finden Sie im dazugehörigen Datenblatt.
 PN 0456 / 02_03_16