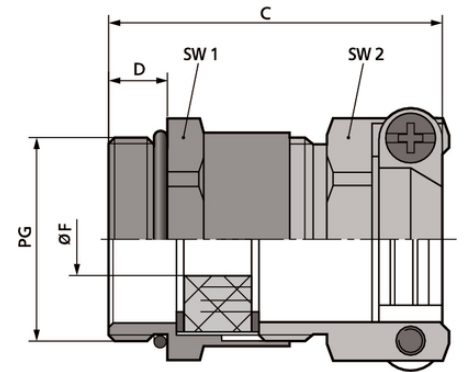


SKINDICHT® SKZ

SKINDICHT® SKZ, PG Messingkabelverschraubung mit Einschnittdichtring, hoher mechanischer Belastbarkeit & Zugentlastung, für raue Bedingungen



Großer Klemmbereich



Optimale Zugentlastung



Robust

Nutzen

Mit Einschnittdichtring zur Anpassung an verschiedene Kabeldurchmesser
Hohe Zugentlastung
Hohe mechanische Belastbarkeit

Anwendungsgebiete

Doppelbügel-Zugentlastungs- Kabelverschraubung, für raue Einsatzbedingungen
Baustellen
Anlagenbau
Elektromotorenbau

Aufbau

PG Anschlussgewinde

Bemerkung

SKINDICHT® SKZ-XL ist baugleich der SKINDICHT® SKZ, jedoch mit langem Anschlussgewinde für dicke Wandungen
Zu verwendende Gegenmutter SKINDICHT® SM
Weiteres Zubehör siehe SKINDICHT® EV

Technische Daten

Klassifikation ETIM 5:

ETIM 5.0 Class-ID: EC000441

Letzte Änderung (02.09.2020)

©2020 Lapp Group - all rights reserved.

Produkt Management www.lappkabel.de

Die aktuellen technischen Daten finden Sie im dazugehörigen Datenblatt.

PN 0456 / 02_03.16

SKINDICHT® SKZ

Klassifikation ETIM 6:	ETIM 5.0 Class-Description: Kabelverschraubung ETIM 6.0 Class-ID: EC000441 ETIM 6.0 Class-Description: Kabelverschraubung
Achtung:	Einbaumaße siehe Anhang T21
Material:	Körper: Messing vernickelt Einschnittdichtring: CR O-Dichtring: NBR
Schutzart:	IP 55
Temperaturbereich:	-20°C bis +80°C

Hinweis

Die Fotografien und Grafiken sind nicht maßstäblich und keine detailgetreuen Abbildungen der jeweiligen Produkte. Bei den Preisen handelt es sich um Nettopreise ohne Zuschläge und MwSt. Verkauf nur an Firmenkunden.

SKINDICHT® SKZ

Artikelnummer	Artikelbezeichnung / Größe	Ø F mm	Max. Einbaumaß für Montage mm	SW1 / SW2 mm	Gesamtlänge C mm	Gewindelänge D mm	Stück / VPE
SKINDICHT® SKZ							
52004280	PG 9	6 - 8,5	24	17.0 / 17.0	30.0	6	50
52004290	PG 11	8 - 12	27	20.0 / 21.0	30.0	6	50
52004300	PG 13,5	12 - 14	30	22.0 / 22.0	34.0	6,5	25
52004310	PG 16	13 - 16	33	24.0 / 24.0	35.0	6,5	25
52004320	PG 21	15 - 21	42	30.0 / 30.0	41.0	7	25
52005570	PG 29	20 - 29	58	40.0 / 41.0	46.0	8	10
SKINDICHT® SKZ-XL							
52005575	PG 9	6 - 8,5	24	17.0 / 17.0	39.0	15	50
52005576	PG 11	8 - 12	27	20.0 / 21.0	39.0	15	50
52005577	PG 13,5	12 - 14	30	22.0 / 22.0	42.5	15	25
54000043	PG 16	13 - 16	33	24.0 / 24.0	43.5	15	25
54000011	PG 21	15 - 21	42	30.0 / 30.0	49.0	15	25
54000098	PG 29	20 - 27,5	58	40.0 / 41.0	53.0	15	10

Letzte Änderung (02.09.2020)

©2020 Lapp Group - all rights reserved.

 Produktmanagement www.lappkabel.de

 Die aktuellen technischen Daten finden Sie im dazugehörigen Datenblatt.
 PN 0456 / 02_03_16