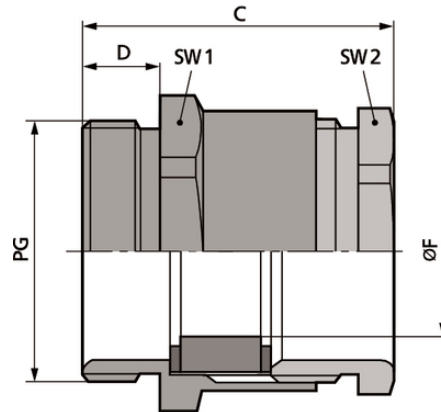


SKINDICHT® SVRN

SKINDICHT® SVRN, Kabelverschraubung PG mit hoher mechanischer Belastbarkeit und optimaler Zugentlastung, mit Sechskant-Zwischenstützen



Robust

Nutzen

Hohe mechanische Belastbarkeit
Optimale Zugentlastung

Anwendungsgebiete

Kabelverschraubung aus Messing mit Sechskant-Zwischenstützen, für schnelle Montage mit dem Gabelschlüssel.

Aufbau

PG Anschlussgewinde

Bemerkung

Zu verwendende Gegenmutter SKINDICHT® SM

Technische Daten

Klassifikation ETIM 5:

ETIM 5.0 Class-ID: EC000441

ETIM 5.0 Class-Description: Kabelverschraubung

Klassifikation ETIM 6:

ETIM 6.0 Class-ID: EC000441

ETIM 6.0 Class-Description: Kabelverschraubung

Achtung:

Einbaumaße

siehe Anhang T21

Material:

Körper: Messing vernickelt

Dichtring: CR

Schutzart:

IP 54

Temperaturbereich:

-20°C bis +100°C

Letzte Änderung (15.09.2021)

©2021 Lapp Group - all rights reserved.

Produkt Management www.lappkabel.de

Die aktuellen technischen Daten finden Sie im dazugehörigen Datenblatt.

PN 0456 / 02_03.16

SKINDICHT® SVRN

Hinweis

Die Fotografien und Grafiken sind nicht maßstäblich und keine detailgetreuen Abbildungen der jeweiligen Produkte. Bei den Preisen handelt es sich um Nettopreise ohne Zuschläge und MwSt. Verkauf nur an Firmenkunden.

SKINDICHT® SVRN

Artikelnummer	Artikelbezeichnung / Größe	PG Größe	Klemmbereich in mm	SW1 / SW2 mm	Gesamtlänge C mm	Gewindelänge D mm	Stück / VPE
SKINDICHT® SVRN							
52000210	SVRN 7005/N	7	5	14.0 / 13.0	20.6	5	100
52020300	SVRN 7006/N	7	6	14.0 / 13.0	20.6	5	100
52020310	SVRN 7007/N	7	7	14.0 / 13.0	20.6	5	100
52020320	SVRN 9007/N	9	7	17.0 / 15.0	22.6	6	100
52020330	SVRN 9008/N	9	8	17.0 / 15.0	22.6	6	100
52000220	SVRN 9009/N	9	9	17.0 / 15.0	22.6	6	100
52020341	SVRN 11010/N	11	10	20.0 / 18.0	23.6	6	50
52000241	SVRN 13012/N	13,5	12	22.0 / 20.0	26.1	6,5	50
52000251	SVRN 16014/N	16	14	24.0 / 22.0	27.1	6,5	50
52000260	SVRN 21018/N	21	18	30.0 / 28.0	29.6	7	50
52000270	SVRN 29027/N	29	27	40.0 / 37.0	32.6	8	50
52000280	SVRN 36034/N	36	34	50.0 / 47.0	38.6	9	20

Letzte Änderung (15.09.2021)

©2021 Lapp Group - all rights reserved.

Produktmanagement www.lappkabel.deDie aktuellen technischen Daten finden Sie im dazugehörigen Datenblatt.
PN 0456 / 02_03_16