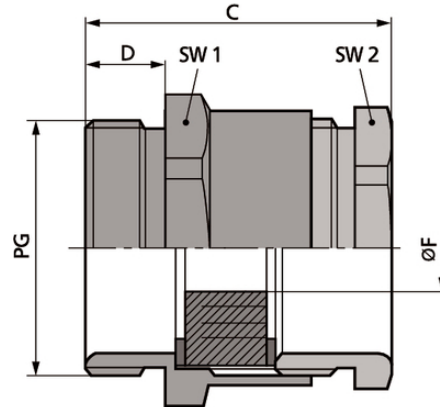


## SKINDICHT® SVRE

SKINDICHT® SVRE, PG Kabelverschraubung mit variablem Einschnittdichtring und Sechskant-Zwischenstutzen



Robust

### Nutzen

Mit Einschnittdichtring zur Anpassung an verschiedene Kabeldurchmesser  
Weniger Größen am Lager

### Anwendungsgebiete

Kabelverschraubung aus Messing mit Sechskant-Zwischenstutzen und variablem Einschnitt-Dichtring.

### Aufbau

PG Anschlussgewinde

### Bemerkung

Weiteres Zubehör siehe SKINDICHT® EV  
Zu verwendende Gegenmutter SKINDICHT® SM

### Technische Daten

Klassifikation ETIM 5:

ETIM 5.0 Class-ID: EC000441

ETIM 5.0 Class-Description: Kabelverschraubung

Klassifikation ETIM 6:

ETIM 6.0 Class-ID: EC000441

ETIM 6.0 Class-Description: Kabelverschraubung

Achtung:

Einbaumaße  
siehe Anhang T21

Auf Anfrage:

Mit langem Anschlussgewinde lieferbar  
PG 11 bis 36 mit FKM Einschnitt-Ring lieferbar

Material:

Körper: Messing vernickelt  
Einschnitt-Dichtung: CR

Schutzart:

IP 54

Letzte Änderung (02.09.2020)

©2020 Lapp Group - all rights reserved.

Produkt Management [www.lappkabel.de](http://www.lappkabel.de)

Die aktuellen technischen Daten finden Sie im dazugehörigen Datenblatt.

PN 0456 / 02\_03.16

## SKINDICHT® SVRE

Temperaturbereich: -20°C bis +80°C

### **Hinweis**

Die Fotografien und Grafiken sind nicht maßstäblich und keine detailgetreuen Abbildungen der jeweiligen Produkte. Bei den Preisen handelt es sich um Nettopreise ohne Zuschläge und MwSt. Verkauf nur an Firmenkunden.

**SKINDICHT® SVRE**

Artikelnummer	Artikelbezeichnung / Größe	ØF Einschnittdichtring mm	SW1 / SW2 mm	Gesamtlänge C mm	Gewindelänge D mm	Stück / VPE
SKINDICHT® SVRE						
52005540	SVRE 9	5/8	17.0 / 15.0	22.6	6	100
52000310	SVRE 11	7/10/12,5	20.0 / 18.0	22.6	6	50
52000320	SVRE 13,5	7/10,5/13/16	22.0 / 20.0	26.1	6,5	50
52000330	SVRE 16	8/10,5/13,5/16	24.0 / 22.0	27.1	6,5	50
52000340	SVRE 21	11/15/18/20	30.0 / 28.0	29.6	7	50
52000350	SVRE 29	19/23/27/31	40.0 / 37.0	32.6	8	50
52000360	SVRE 36	25/28/31/35	50.0 / 47.0	38.6	9	20
52005550	SVRE 42	35,5/39/42,5/46	57.0 / 54.0	43.6	10	10
52005560	SVRE 48	40,5/44/47/50,5	64.0 / 60.0	45.1	10	10

Letzte Änderung (02.09.2020)

©2020 Lapp Group - all rights reserved.

Produktmanagement [www.lappkabel.de](http://www.lappkabel.de)Die aktuellen technischen Daten finden Sie im dazugehörigen Datenblatt.  
PN 0456 / 02\_03\_16