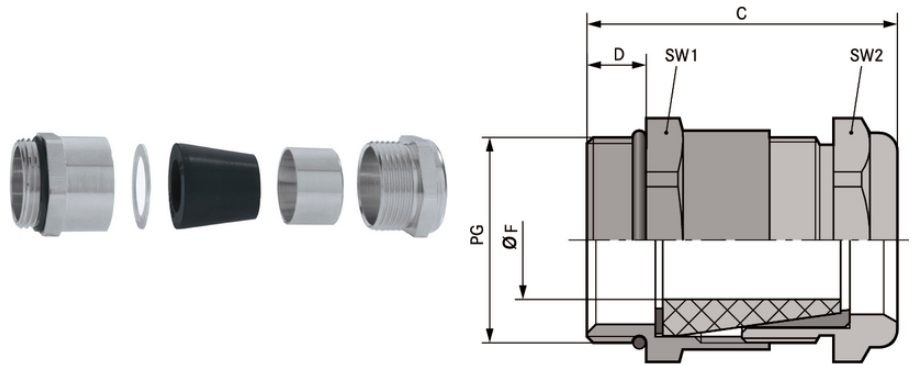


SKINDICHT® SHV

SKINDICHT® SHV, druckwasserdichte PG Spezial-Dicht-Kabelverschraubung aus Messing, mit hoher Zugentlastung und schonender Klemmung des Kabels



Optimale Zugentlastung



Robust



Wasserdicht

Nutzen

Druckwasserdicht
Schonende Klemmung des Kabels
Robust
Hohe Zugentlastung

Anwendungsgebiete

Druckwasserdichte Kabelverschraubung mit konischem Dichtungselement.
Pumpen
Schwimmschalter

Aufbau

PG Anschlussgewinde

Bemerkung

Zu verwendende Gegenmutter SKINDICHT® SM
Passendes Ergänzungsteil SKINDICHT® SHV Dichtkone
Beispiel-Bestellbezeichnung:
SHV 13,5 / 9 / 9
13,5 = PG-Gewinde der Druckschraube
9 = PG-Anschlussgewinde

Letzte Änderung (21.02.2020)

©2020 Lapp Group - all rights reserved.

Produkt Management www.lappkabel.de

Die aktuellen technischen Daten finden Sie im dazugehörigen Datenblatt.

PN 0456 / 02_03.16

SKINDICHT® SHV

9 = Lichte Weite des Dichtkonus

Technische Daten

Klassifikation ETIM 5:	ETIM 5.0 Class-ID: EC000441 ETIM 5.0 Class-Description: Kabelverschraubung
Klassifikation ETIM 6:	ETIM 6.0 Class-ID: EC000441 ETIM 6.0 Class-Description: Kabelverschraubung
Achtung:	Einbaumaße siehe Anhang T21
Material:	Körper: Messing vernickelt Dichtkonus: CR O-Ring: NBR
Schutzart:	IP 68 - 10 bar
Temperaturbereich:	-20°C bis +80°C

Hinweis

Die Fotografien und Grafiken sind nicht maßstäblich und keine detailgetreuen Abbildungen der jeweiligen Produkte. Bei den Preisen handelt es sich um Nettopreise ohne Zuschläge und MwSt. Verkauf nur an Firmenkunden.

SKINDICHT® SHV

Artikelnummer	Artikelbezeichnung / Größe	Klemmbereich ØF mm	SW 1/2 mm	Gesamtlänge C (mm)	Gewindelänge D mm	Stück / VPE
SKINDICHT® SHV						
52002530	SHV 7/7/5	3,8 - 4,8	14	26.0	5	50
52002550	SHV 9/9/6	4,8 - 5,8	17	28.5	6	50
52002540	SHV 9/9/7	5,8 - 6,8	17	28.5	6	50
52002570	SHV 11/11/7	5,8 - 6,8	20	31.0	6	25
52002560	SHV 11/11/9	6,8 - 8,8	20	31.0	6	25
52010650	SHV 13,5/9/9	6,5 - 8,8	22	33.0	6,5	25
52010660	SHV 13,5/9/11	8,5 - 10,8	22	33.0	6,5	25
52010670	SHV 13,5/11/9	6,8 - 8,8	22	33.0	6,5	25
52010680	SHV 13,5/11/11	8,5 - 10,8	22	33.0	6,5	25
52002600	SHV 13,5/13,5/9	6,8 - 8,8	22	33.0	6,5	25
52002590	SHV 13,5/13,5/11	8,5 - 10,8	22	33.0	6,5	25
52010690	SHV 16/11/11	8,5 - 10,8	24	35.0	6,5	25
52010700	SHV 16/11/13	10,8 - 12,8	24	35.0	6,5	25
52010710	SHV 16/11/15	13,8 - 14,8	24	35.0	6,5	25
52010720	SHV 16/13,5/11	8,5 - 10,8	24	35.0	6,5	25
52010730	SHV 16/13,5/13	10,8 - 12,8	24	35.0	6,5	25
52010740	SHV 16/13,5/15	13,8 - 14,8	24	35.0	6,5	25
52002640	SHV 16/16/11	8,5 - 10,8	24	35.0	6,5	25
52002630	SHV 16/16/13	10,8 - 12,8	24	35.0	6,5	25
52002620	SHV 16/16/15	13,8 - 14,8	24	35.0	6,5	25
52010750	SHV 21/16/16	13,3 - 15,6	30	40.0	7	25
52010760	SHV 21/16/18	15,8 - 17,8	30	38.0	7	25
52010770	SHV 21/16/20	17,5 - 19,8	30	38.0	7	25
52002670	SHV 21/21/16	14,8 - 15,8	30	38.0	7	25
52002660	SHV 21/21/18	15,8 - 17,8	30	38.0	7	25
52002650	SHV 21/21/20	17,5 - 19,8	30	38.0	7	25
52002710	SHV 29/29/22	19,5 - 21,8	40	44.5	8	10
52002700	SHV 29/29/24	21,8 - 23,8	40	44.5	8	10
52002690	SHV 29/29/26	23,8 - 25,8	40	44.5	8	10

Letzte Änderung (21.02.2020)

©2020 Lapp Group - all rights reserved.

 Produktmanagement www.lappkabel.de

 Die aktuellen technischen Daten finden Sie im dazugehörigen Datenblatt.
 PN 0456 / 02_03_16