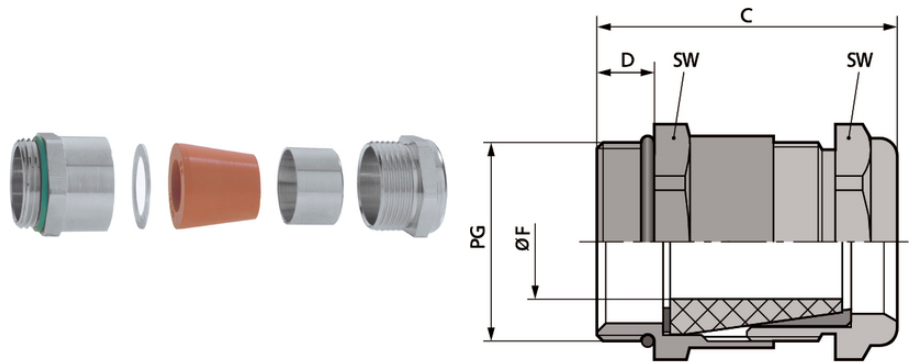


## SKINDICHT® SHV FKM

SKINDICHT® SHV FKM, druckwasserdichte PG Spezial-Dicht-Kabelverschraubung für hohe Temperaturen, beständig gegen Öl, Säuren, Chemikalien



Optimale Zugentlastung



Robust



Temperaturbeständig

### Nutzen

Für hohe Temperaturen  
Beständig gegen Öle, Lösungsmittel, Säuren und Chemikalien  
Druckwasserdicht  
Hohe Zugentlastung  
Robust

### Anwendungsgebiete

Druckwasserdichte, hochtemperaturbeständige Kabelverschraubung mit konischem Spezialdichtungselement aus FKM  
Ziegelwerke  
Kläranlagen  
Autowaschanlagen

### Bemerkung

Beispiel-Bestellbezeichnung:  
SHV-FKM 13,5 / 9 / 11  
13,5 = PG-Gewinde der Druckschraube  
9 = PG-Anschlussgewinde  
11 = Lichte Weite des Dichtkonus

### Technische Daten

Letzte Änderung (13.02.2020)  
©2020 Lapp Group - all rights reserved.  
Produkt Management [www.lappkabel.de](http://www.lappkabel.de)  
Die aktuellen technischen Daten finden Sie im dazugehörigen Datenblatt.  
PN 0456 / 02\_03.16

## SKINDICHT® SHV FKM

Klassifikation ETIM 5:	ETIM 5.0 Class-ID: EC000441 ETIM 5.0 Class-Description: Kabelverschraubung
Klassifikation ETIM 6:	ETIM 6.0 Class-ID: EC000441 ETIM 6.0 Class-Description: Kabelverschraubung
Achtung:	Einbaumaße siehe Anhang T21
Material:	Körper: Messing vernickelt Dichtkonus: FKM O-Ring: FKM
Schutzart:	IP 68 - 10 bar
Temperaturbereich:	-20°C bis +200°C

### Hinweis

Die Fotografien und Grafiken sind nicht maßstäblich und keine detailgetreuen Abbildungen der jeweiligen Produkte. Bei den Preisen handelt es sich um Nettopreise ohne Zuschläge und MwSt. Verkauf nur an Firmenkunden.

**SKINDICHT® SHV FKM**

Artikelnummer	Artikelbezeichnung / Größe	Ø F mm	SW mm	Gesamtlänge C (mm)	Gewindelänge D mm	Stück / VPE
SKINDICHT® SHV FKM						
52024934	SHV-FKM 7/7/5	3,8 - 4,8	14	26.0	5	50
54000015	SHV-FKM 9/9/6	4,8 - 5,8	17	28.5	6	50
52024935	SHV-FKM 9/9/7	5,8 - 6,8	17	28.5	6	50
52024936	SHV-FKM 11/11/7	5,8 - 6,8	20	31.0	6	25
52024937	SHV-FKM 11/11/9	6,8 - 8,8	20	31.0	6	25
52024970	SHV-FKM 13,5/9/11	8,5 - 10,8	22	33.0	6,5	25
52024968	SHV-FKM 13,5/11/9	6,8 - 8,8	22	33.0	6,5	25
52024969	SHV-FKM 13,5/11/11	8,5 - 10,8	22	33.0	6,5	25
52024961	SHV-FKM 13,5/13,5/9	6,8 - 8,8	22	33.0	6,5	25
52024962	SHV-FKM 13,5/13,5/11	8,5 - 10,8	22	33.0	6,5	25
52024971	SHV-FKM 16/11/13	10,8 - 12,8	24	35.0	6,5	25
52024973	SHV-FKM 16/13,5/13	10,8 - 12,8	24	35.0	6,5	25
52024964	SHV-FKM 16/16/13	10,8 - 12,8	24	35.0	6,5	25
52024965	SHV-FKM 16/16/15	13,8 - 14,8	24	35.0	6,5	25
52024966	SHV-FKM 21/21/18	15,8 - 17,8	30	38.0	7	25
52024967	SHV-FKM 21/21/20	17,5 - 19,8	30	38.0	7	25
52024974	SHV-FKM 29/29/22	19,5 - 21,8	40	44.5	8	10

Letzte Änderung (13.02.2020)

©2020 Lapp Group - all rights reserved.

 Produktmanagement [www.lappkabel.de](http://www.lappkabel.de)

 Die aktuellen technischen Daten finden Sie im dazugehörigen Datenblatt.  
 PN 0456 / 02\_03\_16