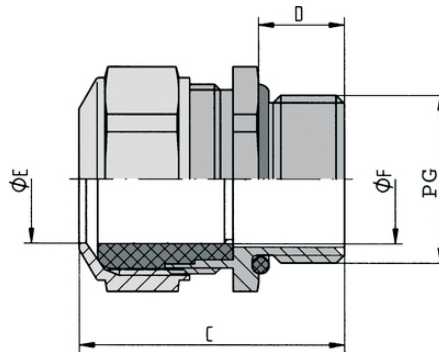


SKINDICHT® CN

SKINDICHT® CN,seewasserfeste PG Kabelverschraubung für hohe Temperaturen & hohe mechanische Belastung, beständig gegen Öl, Säuren, Chemikalien

Info

Kälteflexibel bis -40 °C



Gute chemische Beständigkeit



Korrosionsbeständig



Robust



Temperaturbeständig

Nutzen

Für hohe Temperaturen
Beständig gegen Öle, Lösungsmittel, Säuren und Chemikalien
Seewasserfest
Für hohe mechanische Belastung
Erhöht korrosionsbeständig

Anwendungsgebiete

Kabelverschraubung aus Chrom-Nickel-Stahl und FPM-Dichtung, speziell für den Einsatz unter erschwerten Bedingungen
Pharma- und Petrochemie
Off-Shore-Bereich
Windenergieanlagen
Ziegelwerke

Aufbau

Letzte Änderung (05.09.2020)
©2020 Lapp Group - all rights reserved.
Produkt Management www.lappkabel.de
Die aktuellen technischen Daten finden Sie im dazugehörigen Datenblatt.
PN 0456 / 02_03.16

SKINDICHT® CN

PG Anschlussgewinde

Bemerkung

Passende Gegenmutter SKINDICHT® SM INOX

Technische Daten

Klassifikation ETIM 5:	ETIM 5.0 Class-ID: EC000441 ETIM 5.0 Class-Description: Kabelverschraubung
Klassifikation ETIM 6:	ETIM 6.0 Class-ID: EC000441 ETIM 6.0 Class-Description: Kabelverschraubung
Achtung:	Einbaumaße siehe Anhang T21
Auf Anfrage:	Dichtung aus TPE
Material:	Körper: Chrom-Nickel-Stahl nach DIN Werkstoff Nr.1.4305 Dichtung: FPM O-ring: FPM
Schutzart:	IP 68 - 5 bar
Temperaturbereich:	-40°C bis +200°C

Hinweis

Die Fotografien und Grafiken sind nicht maßstäblich und keine detailgetreuen Abbildungen der jeweiligen Produkte. Bei den Preisen handelt es sich um Nettopreise ohne Zuschläge und MwSt. Verkauf nur an Firmenkunden.

SKINDICHT® CN

Artikelnummer	Artikelbezeichnung / Größe	Ø F mm	SW mm	Gesamtlänge C mm	Gewindelänge D mm	Stück / VPE
SKINDICHT® CN						
52032520	PG 9	6 - 10	18	28.0	10	5
52032525	PG 11	5 - 12	22	32.0	10	5
52032540	PG 13,5	8 - 15	24	34.0	10	5
52032550	PG 16	8 - 15	24	34.0	10	5
52032560	PG 21	12,5 - 20,5	30	42.0	12	5
52032570	PG 29	19 - 27,5	41	53.0	12	5

Letzte Änderung (05.09.2020)

©2020 Lapp Group - all rights reserved.

Produktmanagement www.lappkabel.deDie aktuellen technischen Daten finden Sie im dazugehörigen Datenblatt.
PN 0456 / 02_03_16