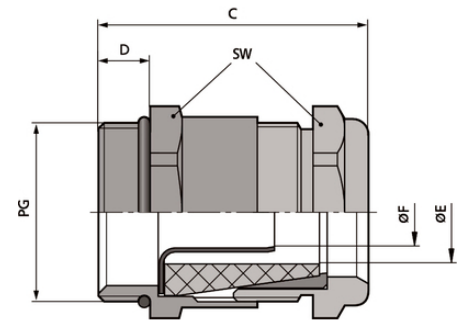
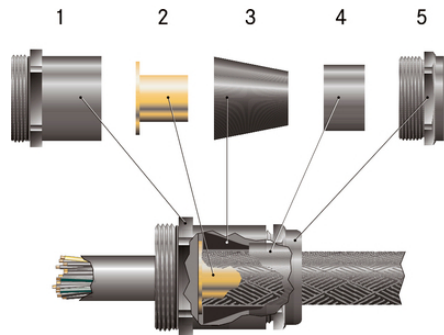


SKINDICHT® SHVE

SKINDICHT® SHVE, PG Messingkabelverschraubung mit niederohmigem 360° Schirmkontakt und hoher Schutzart, als Erdungs-Kabelverschraubung



Optimale Zugentlastung



Sicherheit



Störsignale



Temperaturbeständig

Nutzen

Optimaler, niederohmiger 360° Schirmkontakt
Hohe Schutzart
Hohe Zugentlastung

Anwendungsgebiete

Erdungs-Kabelverschraubung, Einsatzgebiete überall wo elektrische Störfelder auftreten können.
Medizintechnik
Frequenzumrichter
Flughäfen
Mess-, Steuer- und Regeltechnik

Aufbau

1 Zwischenstutzen
2 Erdungshülse
3 Dicht-Konus
4 Konus Messing
5 Druckschraube

Letzte Änderung (02.09.2020)

©2020 Lapp Group - all rights reserved.

Produkt Management www.lappkabel.de

Die aktuellen technischen Daten finden Sie im dazugehörigen Datenblatt.

PN 0456 / 02_03.16

SKINDICHT® SHVE

Bemerkung

Zu verwendende Gegenmutter SKINDICHT® SM

Bei lackierten, eloxierten oder pulverbeschichteten Gehäusen benötigen Sie für den optimalen Kontakt die Erdpotentialausgleichs-Gegenmutter SKINDICHT® SM-PE

Beispiel-Bestellbezeichnung:

SHVE 13,5 / 9 / 9 / 5

13,5 = PG-Gewinde der Druckschraube

9 = PG-Anschlussgewinde

9 = Lichte Weite des Dichtkonus

5 = Lichte Weite der Erdungshülse

Technische Daten

Klassifikation ETIM 6:

ETIM 6.0 Class-ID: EC000441

ETIM 6.0 Class-Description: Kabelverschraubung

Achtung:

Einbaumaße

siehe Anhang T21

Material:

Körper: vernickelt

Erdungshülse: Messing, blank

Spezialdichtkonus: CR

O-Ring: NBR

Schutzart:

IP 68 - 10 bar

Temperaturbereich:

-20°C bis +80°C

Hinweis

Die Fotografien und Grafiken sind nicht maßstäblich und keine detailgetreuen Abbildungen der jeweiligen Produkte.

Bei den Preisen handelt es sich um Nettopreise ohne Zuschläge und MwSt. Verkauf nur an Firmenkunden.

SKINDICHT® SHVE

Artikelnummer	Artikelbezeichnung / Größe	Außenmantel Ø mm min. / max.	Innenmantel Ø mm min. / max.	SW mm	Gesamtlänge C mm	Gewindelänge D mm	Stück / VPE
SKINDICHT® SHVE							
52010400	9/9/6/3,2	4 / 5,8	2,2 / 3,2	17	28.5	6	25
52010405	9/9/7/3,2	5 / 6,8	2,2 / 3,2	17	28.5	6	25
52010415	9/9/6/3,6	4 / 5,8	2,6 / 3,6	17	28.5	6	25
52010420	9/9/7/3,6	5 / 6,8	2,6 / 3,6	17	28.5	6	25
52010440	11/11/7/4,5	5 / 6,8	3,5 / 4,5	20	31.0	6	25
52010450	11/11/9/4,5	6,8 / 8,8	3,5 / 4,5	20	31.0	6	25
52010460	13,5/9/9/5	6,8 / 8,8	3,5 / 5	22	32.5	5,5	25
52010490	13,5/11/9/5	6,8 / 8,8	3,5 / 5	22	32.5	5,5	25
52010470	13,5/9/9/6	6,8 / 8,8	4,5 / 6	22	32.5	5,5	25
52010500	13,5/11/9/6	6,8 / 8,8	4,5 / 6	22	32.5	5,5	25
52005080	13,5/13,5/9/6	6,8 / 8,8	4,5 / 6	22	37.0	6	25
52010480	13,5/9/11/7	8,5 / 10,8	5,5 / 7	22	32.5	5,5	25
52010510	13,5/11/11/7	8,5 / 10,8	5,5 / 7	22	32.5	5,5	25
52005090	13,5/13,5/11/7	8,5 / 10,8	5,5 / 7	22	37.0	6	25
52010520	16/11/11/8	8,5 / 10,8	6 / 8	24	35.0	5,5	25
52010560	16/13,5/11/8	8,5 / 10,8	6 / 8	24	35.5	6	25
52005100	16/16/11/8	8,5 / 10,8	6 / 8	24	37.5	6	25
52010530	16/11/13/9	10,8 / 12,8	7 / 9	24	35.0	5,5	25
52010570	16/13,5/13/9	10,8 / 12,8	7 / 9	24	35.5	6	25
52005110	16/16/13/9	10,8 / 12,8	7 / 9	24	37.5	6	25
52010540	16/11/13/10	10,8 / 12,8	8 / 10	24	35.0	5,5	25
52010580	16/13,5/13/10	10,8 / 12,8	8 / 10	24	35.5	6	25
52005120	16/16/13/10	10,8 / 12,8	8 / 10	24	37.5	6	25
52010550	16/11/15/11	12 / 14,8	9 / 11	24	35.0	5,5	25
52010590	16/13,5/15/11	12 / 14,8	9 / 11	24	35.5	6	25
52005130	16/16/15/11	12 / 14,8	9 / 11	24	37.5	6	25
52010600	21/16/16/12	14 / 15,8	10 / 12	30	38.5	6,5	25
52005140	21/21/16/12	14 / 15,8	10 / 12	30	43.5	7	25
52010610	21/16/16/13	14 / 15,8	11 / 13	30	38.5	6,5	25
52005150	21/21/16/13	14 / 15,8	11 / 13	30	43.5	7	25
52010620	21/16/18/14	15,8 / 17,8	12 / 14	30	38.5	6,5	25
52005160	21/21/18/14	15,8 / 17,8	12 / 14	30	43.5	7	25
52010630	21/16/18/15	15,8 / 17,8	13 / 15	30	38.5	6,5	25

Letzte Änderung (02.09.2020)

©2020 Lapp Group - all rights reserved.

ProduktManagement www.lappkabel.de

 Die aktuellen technischen Daten finden Sie im dazugehörigen Datenblatt.
 PN 0456 / 02_03_16

SKINDICHT® SHVE

Artikelnummer	Artikelbezeichnung / Größe	Außenmantel Ø mm min. / max.	Innenmantel Ø mm min. / max.	SW mm	Gesamtlänge C mm	Gewindelänge D mm	Stück / VPE
52005170	21/21/18/15	15,8 / 17,8	13 / 15	30	43.5	7	25
52010640	21/16/20/16	17,5 / 19,8	14 / 16	30	38.5	6,5	25
52005180	21/21/20/16	17,5 / 19,8	14 / 16	30	43.5	7	25
52005190	29/29/22/17	19,5 / 21,8	15 / 17	40	47.5	8	10
52005200	29/29/22/18	19,5 / 21,8	16 / 18	40	47.5	8	10
52005210	29/29/24/19	21,5 / 23,8	17 / 19	40	47.5	8	10
52005240	29/29/26/19	23,5 / 25,8	17 / 19	40	47.5	8	10

Letzte Änderung (02.09.2020)

©2020 Lapp Group - all rights reserved.

Produktmanagement www.lappkabel.deDie aktuellen technischen Daten finden Sie im dazugehörigen Datenblatt.
PN 0456 / 02_03_16