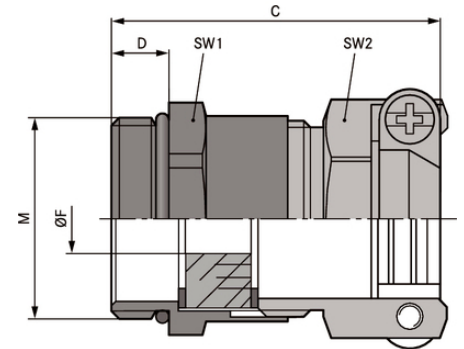


## SKINDICHT® SKZ-M

SKINDICHT® SKZ-M, metrische Messingkabelverschraubung mit Einschnittdichtring und hoher mechanischer Belastbarkeit, hohe Zugentlastung



Mechanische Beständigkeit



Optimale Zugentlastung

### Nutzen

Mit Einschnittdichtring zur Anpassung an verschiedene Kabeldurchmesser  
Hohe Zugentlastung  
Hohe mechanische Belastbarkeit

### Anwendungsgebiete

Doppelbügel-Zugentlastungs- Kabelverschraubung, für raue Einsatzbedingungen  
Baustellen  
Anlagenbau  
Elektromotorenbau

### Aufbau

Metrisches Anschlussgewinde gem. DIN EN 60423  
Grundlage für technische Angaben DIN IEC 62444

### Bemerkung

SKINDICHT® SHZ-M-XL ist baugleich der SKINDICHT® SHZ-M, jedoch mit langem Anschlussgewinde für dicke Wandungen  
Zu verwendende Gegenmutter SKINDICHT® SM-M  
Beispiel-Bestellbezeichnung:  
SKZ-M 16 / 9  
16 = Anschlussgewinde metrisch  
9 = Funktionsgewinde PG

### Technische Daten

Letzte Änderung (02.09.2020)  
©2020 Lapp Group - all rights reserved.  
Produkt Management [www.lappkabel.de](http://www.lappkabel.de)  
Die aktuellen technischen Daten finden Sie im dazugehörigen Datenblatt.  
PN 0456 / 02\_03.16

## SKINDICHT® SKZ-M

Klassifikation ETIM 5:	ETIM 5.0 Class-ID: EC000441 ETIM 5.0 Class-Description: Kabelverschraubung
Klassifikation ETIM 6:	ETIM 6.0 Class-ID: EC000441 ETIM 6.0 Class-Description: Kabelverschraubung
Achtung:	Einbaumaße siehe Anhang T21
Material:	Körper: Messing vernickelt Einschnitt-Dichtring: CR/NBR O-Ring: NBR
Schutzart:	IP 55
Temperaturbereich:	-20°C bis +80°C

### Hinweis

Die Fotografien und Grafiken sind nicht maßstäblich und keine detailgetreuen Abbildungen der jeweiligen Produkte. Bei den Preisen handelt es sich um Nettopreise ohne Zuschläge und MwSt. Verkauf nur an Firmenkunden.

**SKINDICHT® SKZ-M**

Artikelnummer	Artikelbezeichnung / Größe	Ø F mm	Max. Einbaumaß für Montage mm	Funktionsgewinde PG	SW1 / SW2 mm	Gesamtlänge C mm	Gewindelänge D mm	Stück / VPE
<b>SKINDICHT® SKZ-M</b>								
52106800	M 16 x 1,5	5.0 - 8.0	24	9	18 / 17	29.0	5	50
52106810	M 20 x 1,5	7.0 - 12.0	27	11	22 / 20	30.0	6	50
52106820	M 20 x 1,5	11.0 - 13.0	30	13,5	22 / 22	33.5	6	25
52106830	M 20 x 1,5	13.0 - 15.0	33	16	24 / 24	34.5	6	25
52106840	M 25 x 1,5	16.0 - 19.3	42	21	30 / 30	41.0	7	25
52106850	M 32 x 1,5	19.0 - 27.0	58	29	40 / 41	46.0	8	10
<b>SKINDICHT® SKZ-M-XL</b>								
52106805	M 16 x 1,5	5.0 - 8.0	24	9	18 / 17	34.0	10	50
52106815	M 20 x 1,5	7.0 - 12.0	27	11	22 / 20	34.0	10	50
52106825	M 20 x 1,5	11.0 - 13.0	30	13,5	22 / 22	37.5	10	25
52106835	M 20 x 1,5	13.0 - 15.0	33	16	24 / 24	38.5	10	25
52106845	M 25 x 1,5	16.0 - 19.3	42	21	30 / 30	45.0	11	25
52106855	M 32 x 1,5	19.0 - 27.0	58	29	40 / 41	51.0	13	10

Letzte Änderung (02.09.2020)

©2020 Lapp Group - all rights reserved.

 Produktmanagement [www.lappkabel.de](http://www.lappkabel.de)

 Die aktuellen technischen Daten finden Sie im dazugehörigen Datenblatt.  
 PN 0456 / 02\_03\_16