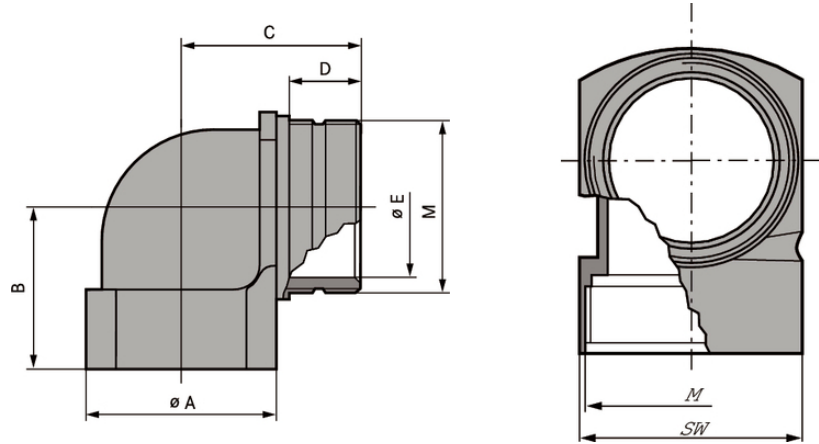


SKINDICHT® KW-M

SKINDICHT® KW-M, metrische, glasfaserverstärkte Polyamid-Winkelverschraubung zur Verringerung der Bauhöhe, platz- & gewichtseinsparend



Niedriges Gewicht



Stecker mit Standardgehäuse

Nutzen

Platz- und gewichtseinsparende Verwendung aufgrund dünner Leitungsdurchmesser
Verringerung der Bauhöhe

Anwendungsgebiete

Winkelverschraubungen kommen zur Anwendung wo Kabel und Leitungen möglichst parallel an der Gehäusewand entlanggeführt werden sollen.
Light- and Sound Anwendungen
Schaltschrankbau

Aufbau

Metrisches Anschlussgewinde gem. DIN EN 60423
Grundlage für technische Angaben DIN IEC 62444

Bemerkung

Passender O-Ring siehe SKINDICHT® O-Ring NBR
SKINDICHT® KW-M kann mit jeder Kabelverschraubung kombiniert werden, insbesondere mit SKINTOP® ST-M
Zu verwendende Gegenmutter SKINTOP® GMP-GL-M

Technische Daten

Klassifikation ETIM 5:

ETIM 5.0 Class-ID: EC000441
ETIM 5.0 Class-Description: Kabelverschraubung

Klassifikation ETIM 6:

ETIM 6.0 Class-ID: EC000441
ETIM 6.0 Class-Description: Kabelverschraubung

Lieferfarbe:

RAL 7001, silbergrau

Material:

Polyamid, glasfaserverstärkt

Letzte Änderung (20.02.2020)

©2020 Lapp Group - all rights reserved.

Produkt Management www.lappkabel.de

Die aktuellen technischen Daten finden Sie im dazugehörigen Datenblatt.

PN 0456 / 02_03.16

SKINDICHT® KW-M

Schutzart: IP 55
Temperaturbereich: -20°C bis +80°C

Hinweis

Die Fotografien und Grafiken sind nicht maßstäblich und keine detailgetreuen Abbildungen der jeweiligen Produkte. Bei den Preisen handelt es sich um Nettopreise ohne Zuschläge und MwSt. Verkauf nur an Firmenkunden.

SKINDICHT® KW-M

Artikelnummer	Artikelbezeichnung / Größe	A (mm)	B in mm	Ø E mm	SW mm	Gesamtlänge C (mm)	Gewindelänge D mm	Stück / VPE
SKINDICHT® KW-M								
52106210	M 16 x 1,5	19	21,5	11	19	24.0	13	25
52106220	M 20 x 1,5	25	24,5	15	25	29.5	15	25
52106230	M 25 x 1,5	30	28	20	30	33.5	16	25
52106240	M 32 x 1,5	36	31,5	26	36	38.0	17	10

Letzte Änderung (20.02.2020)

©2020 Lapp Group - all rights reserved.

Produktmanagement www.lappkabel.deDie aktuellen technischen Daten finden Sie im dazugehörigen Datenblatt.
PN 0456 / 02_03_16