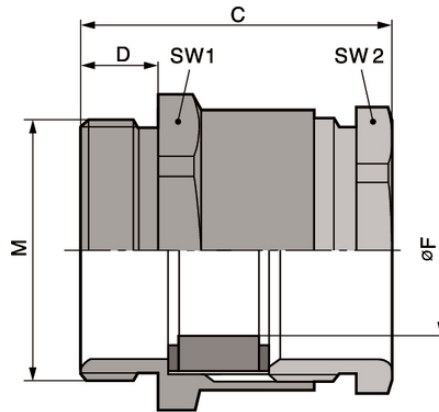


SKINDICHT® SVRN-M

SKINDICHT® SVRN-M, metrische Kabelverschraubung mit hoher mechanischer Belastbarkeit & optimaler Zugentlastung, mit Sechskantzwischenstutzen



Gute chemische Beständigkeit



Korrosionsbeständig



Mechanische Beständigkeit



Optimale Zugentlastung

Nutzen

Hohe mechanische Belastbarkeit
Optimale Zugentlastung

Anwendungsgebiete

Kabelverschraubung aus Messing mit Sechskant-Zwischenstutzen, für schnelle Montage mit dem Gabelschlüssel.

Aufbau

Metrisches Anschlussgewinde gem. DIN EN 60423
Grundlage für technische Angaben DIN IEC 62444

Bemerkung

Zu verwendende Gegenmutter SKINDICHT® SM-M
Beispiel-Bestellbezeichnung:
SVRN-M 12 / 7 / 5
12 = Anschlussgewinde metrisch
7 = Funktionsgewinde PG
5 = Lichte Weite F

Letzte Änderung (25.02.2020)

©2020 Lapp Group - all rights reserved.

Produkt Management www.lappkabel.de

Die aktuellen technischen Daten finden Sie im dazugehörigen Datenblatt.

PN 0456 / 02_03.16

SKINDICHT® SVRN-M

Technische Daten

Klassifikation ETIM 5:	ETIM 5.0 Class-ID: EC000441 ETIM 5.0 Class-Description: Kabelverschraubung
Klassifikation ETIM 6:	ETIM 6.0 Class-ID: EC000441 ETIM 6.0 Class-Description: Kabelverschraubung
Achtung:	Einbaumaße siehe Anhang T21
Auf Anfrage:	Mit langem Anschlussgewinde lieferbar
Material:	Körper: Messing vernickelt Dichtring: CR/NBR
Schutzart:	IP 54
Temperaturbereich:	-20°C bis +100°C

Hinweis

Die Fotografien und Grafiken sind nicht maßstäblich und keine detailgetreuen Abbildungen der jeweiligen Produkte. Bei den Preisen handelt es sich um Nettopreise ohne Zuschläge und MwSt. Verkauf nur an Firmenkunden.

SKINDICHT® SVRN-M

Artikelnummer	Artikelbezeichnung / Größe	Funktionsgewinde PG	SW1 / SW2 mm	Gesamtlänge C (mm)	Gewindelänge D mm	Lichte Weite F mm	Stück / VPE
SKINDICHT® SVRN-M							
52104800	M 12 x 1,5	7	14.0 / 13.0	20.6	5	5.0	100
52104810	M 12 x 1,5	7	14.0 / 13.0	20.6	5	6.0	100
52104820	M 12 x 1,5	7	14.0 / 13.0	20.6	5	7.0	100
52104830	M 16 x 1,5	9	18.0 / 15.0	21.6	5	7.0	100
52104840	M 16 x 1,5	9	18.0 / 15.0	21.6	5	8.0	100
52104850	M 16 x 1,5	9	18.0 / 15.0	21.6	5	9.0	100
52104860	M 20 x 1,5	11	22.0 / 18.0	23.6	6	10.0	50
52104870	M 20 x 1,5	11	22.0 / 18.0	23.6	6	11.0	50
52104890	M 20 x 1,5	13,5	22.0 / 20.0	25.6	6	12.0	50
52104900	M 20 x 1,5	16	24.0 / 22.0	26.6	6	13.0	50
52104910	M 20 x 1,5	16	24.0 / 22.0	26.6	6	14.0	50
52104920	M 25 x 1,5	21	30.0 / 28.0	29.6	7	18.0	50
52104930	M 32 x 1,5	29	40.0 / 37.0	32.6	8	27.0	50
52104940	M 40 x 1,5	36	50.0 / 47.0	37.6	8	34.0	20

Letzte Änderung (25.02.2020)

©2020 Lapp Group - all rights reserved.

Produktmanagement www.lappkabel.deDie aktuellen technischen Daten finden Sie im dazugehörigen Datenblatt.
PN 0456 / 02_03_16