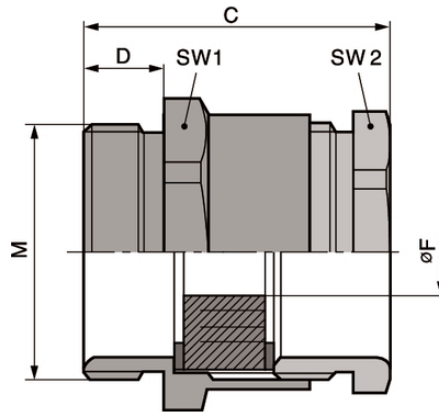


SKINDICHT® SVRE-M

SKINDICHT® SVRE-M, metrische Messingkabelverschraubung, vernickelt, mit variablem Einschnittdichtring und Sechskant-Zwischenstützen



Robust



Sicherheit

Nutzen

Mit Einschnittdichtring zur Anpassung an verschiedene Kabeldurchmesser
Weniger Größen am Lager

Anwendungsgebiete

Kabelverschraubung aus Messing mit Sechskant-Zwischenstützen und variablem Einschnitt-Dichtring.

Aufbau

Metrisches Anschlussgewinde gem. DIN EN 60423
Grundlage für technische Angaben DIN IEC 62444

Bemerkung

Weiteres Zubehör siehe SKINDICHT® EV
Zu verwendende Gegenmutter SKINDICHT® SM-M

Technische Daten

Klassifikation ETIM 5:

ETIM 5.0 Class-ID: EC000441
ETIM 5.0 Class-Description: Kabelverschraubung

Klassifikation ETIM 6:

ETIM 6.0 Class-ID: EC000441
ETIM 6.0 Class-Description: Kabelverschraubung

Achtung:

Einbaumaße
siehe Anhang T21

SKINDICHT® SVRE-M

Auf Anfrage:	Mit langem Anschlussgewinde lieferbar Mit FKM Einschnitt-Ring lieferbar
Material:	Körper: Messing vernickelt Einschnitt-Dichtung: CR/NBR
Schutzart:	IP 54
Temperaturbereich:	-20°C bis +80°C

Hinweis

Die Fotografien und Grafiken sind nicht maßstäblich und keine detailgetreuen Abbildungen der jeweiligen Produkte. Bei den Preisen handelt es sich um Nettopreise ohne Zuschläge und MwSt. Verkauf nur an Firmenkunden.

SKINDICHT® SVRE-M

Artikelnummer	Artikelbezeichnung / Größe	ØF Einschnittdichtring mm	Max. Innen-Ø mm	Funktionsgewinde PG	SW1 / SW2 mm	Gesamtlänge C mm	Gewindelänge D mm	Stück / VPE
SKINDICHT® SVRE-M								
52104980	M 16 x 1,5	5/8	10	9	18.0 / 15.0	21.6	5	100
52104990	M 20 x 1,5	7/10/12,5	12	11	22.0 / 18.0	23.6	6	50
52105000	M 20 x 1,5	7/10,5/13/16	14	13,5	22.0 / 20.0	25.6	6	50
52105010	M 20 x 1,5	8/10,5/13,5/16	15	16	24.0 / 22.0	26.6	6	50
52105002	M 25 x 1,5	11/15/18/20	20	21	30.0 / 28.0	29.6	7	50
52105003	M 32 x 1,5	19/23/27/31	27	29	40.0 / 37.0	32.6	8	50
52105004	M 40 x 1,5	25/28/31/35	34	36	50.0 / 47.0	37.6	8	20
52105005	M 50 x 1,5	35,5/39/42,5/46	43	42	57.0 / 54.0	42.6	9	5
52105006	M 63 x 1,5	40,5/44/47/50,5	48	48	66.0 / 60.0	45.1	10	5

Letzte Änderung (02.09.2020)

©2020 Lapp Group - all rights reserved.

 ProduktManagement www.lappkabel.de

 Die aktuellen technischen Daten finden Sie im dazugehörigen Datenblatt.
 PN 0456 / 02_03_16