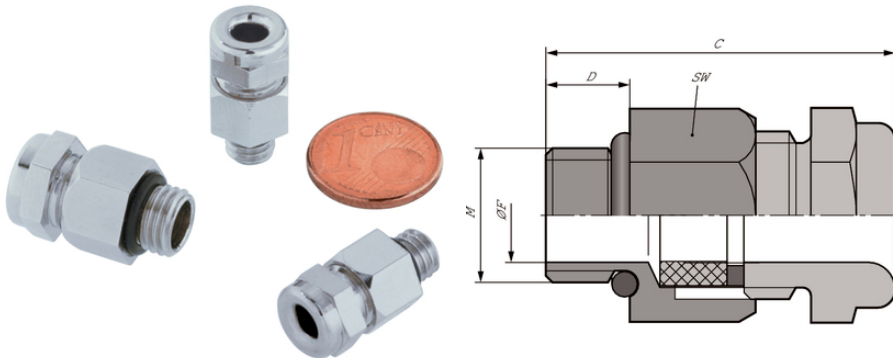


SKINDICHT® MINI NBR

SKINDICHT® MINI, Kabelverschraubungen für kleinste Leiterquerschnitte & hohe Packungsdichte, schonende Klemmung des Kabels & hohe Schutzart



Ergänzende Automatisierungskomponenten von Lapp



Platzbedarf

Nutzen

- Hohe Schutzart
- Für kleinste Leiterquerschnitte
- Geringe Bauhöhe
- Schonende Klemmung des Kabels
- Hohe Packungsdichte

Anwendungsgebiete

Einsetzbar überall wo aufgrund Platzmangel eine kompakte Bauform gefordert wird.
Sensoren
Mess-, Steuer- und Regeltechnik

Produkteigenschaften

Besonders für den Einsatz in ölhaltigen Umgebungen geeignet

Technische Daten

Klassifikation ETIM 5:

ETIM 5.0 Class-ID: EC000441
ETIM 5.0 Class-Description: Kabelverschraubung

Klassifikation ETIM 6:

ETIM 6.0 Class-ID: EC000441
ETIM 6.0 Class-Description: Kabelverschraubung

Achtung:

Empfehlung Drehmoment
M 6 x 1 1,5 Nm
M 8 x 1 3,0 Nm

Letzte Änderung (12.09.2021)

©2021 Lapp Group - all rights reserved.

Produkt Management www.lappkabel.de

Die aktuellen technischen Daten finden Sie im dazugehörigen Datenblatt.

PN 0456 / 02_03.16

SKINDICHT® MINI NBR

	M 10 x 1 6,0 Nm
Material:	Körper: Messing vernickelt Dichtung: CR/NBR
Schutzart:	IP 66 IP 68 - 5 bar
Temperaturbereich:	-20°C bis +100°C

Hinweis

Die Fotografien und Grafiken sind nicht maßstäblich und keine detailgetreuen Abbildungen der jeweiligen Produkte. Bei den Preisen handelt es sich um Nettopreise ohne Zuschläge und MwSt. Verkauf nur an Firmenkunden.

SKINDICHT® MINI NBR

Artikelnummer	Artikelbezeichnung / Größe	Klemmbereich ØF mm	SW mm	Gesamtlänge C mm	Gewindelänge D mm	Lichte Weite F mm	Stück / VPE
SKINDICHT® MINI NBR							
52001860	M 6 x 1	2 - 3	9	19.7	5	3.0	50
52001880	M 8 x 1	3,5 - 5,5	11	20.5	5	5.5	50
52001895	M 10 x 1	5,5 - 7	14	22.3	5	7.4	50

Letzte Änderung (12.09.2021)

©2021 Lapp Group - all rights reserved.

Produktmanagement www.lappkabel.deDie aktuellen technischen Daten finden Sie im dazugehörigen Datenblatt.
PN 0456 / 02_03_16