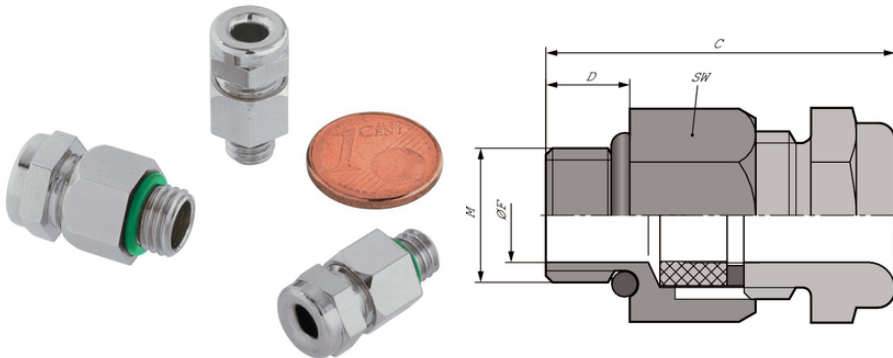


SKINDICHT® MINI FKM

SKINDICHT® MINI, Kabelverschraubungen für kleinste Leiterquerschnitte & hohe Packungsdichte, schonende Klemmung des Kabels & hohe Schutzart

Info

Für sehr hohe Temperaturbereiche bis max. +200°C



Ergänzende Automatisierungskomponenten von Lapp



Gute chemische Beständigkeit



Hitzebeständig



Platzbedarf



Robust



Säurebeständig



Temperaturbeständig

Nutzen

Hohe Schutzart
Für kleinste Leiterquerschnitte
Geringe Bauhöhe
Schonende Klemmung des Kabels
Hohe Packungsdichte

SKINDICHT® MINI FKM

Anwendungsgebiete

Einsetzbar überall wo aufgrund Platzmangel eine kompakte Bauform gefordert wird.

Sensoren

Mess-, Steuer- und Regeltechnik

Produkteigenschaften

Besonders für den Einsatz in aggressiven Medien und bei hohen Temperaturen geeignet

Technische Daten

Klassifikation ETIM 5:	ETIM 5.0 Class-ID: EC000441 ETIM 5.0 Class-Description: Kabelverschraubung
Klassifikation ETIM 6:	ETIM 6.0 Class-ID: EC000441 ETIM 6.0 Class-Description: Kabelverschraubung
Achtung:	Empfehlung Drehmoment M 6 x 1 1,5 Nm M 8 x 1 3,0 Nm M 10 x 1 6,0 Nm
Material:	Körper: Messing vernickelt Dichtung: FKM
Schutzart:	IP 66 IP 68 - 5 bar
Temperaturbereich:	-20°C bis +200°C

Hinweis

Die Fotografien und Grafiken sind nicht maßstäblich und keine detailgetreuen Abbildungen der jeweiligen Produkte. Bei den Preisen handelt es sich um Nettopreise ohne Zuschläge und MwSt. Verkauf nur an Firmenkunden.

SKINDICHT® MINI FKM

Artikelnummer	Artikelbezeichnung / Größe	Ø F mm	SW mm	Gesamtlänge C mm	Gewindelänge D mm	Lichte Weite F mm	Stück / VPE
52001889	M 6 x 1	2 - 3	9	19.7	5	3.0	50
52001887	M 8 x 1	3,5 - 5	11	20.5	5	5.5	50
52001894	M 10 x 1	5,5 - 7	14	22.3	5	7.4	50

Letzte Änderung (17.06.2021)

©2021 Lapp Group - all rights reserved.

ProduktManagement www.lappkabel.de

Die aktuellen technischen Daten finden Sie im dazugehörigen Datenblatt.
PN 0456 / 02_03_16