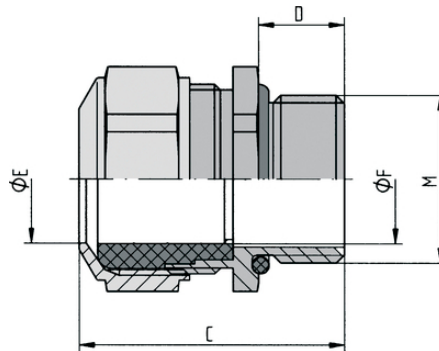


SKINDICHT® CN-M

SKINDICHT® CN-M, Spezial-Dicht-Kabelverschraubung für Einsatz unter erschwerten Bedingungen, seawasserfest, für hohe mechanische Belastung



-  Gute chemische Beständigkeit
-  Korrosionsbeständig
-  Mechanische Beständigkeit
-  Robust
-  Temperaturbeständig

Nutzen

Für hohe Temperaturen
 Beständig gegen Öle, Lösungsmittel, Säuren und Chemikalien
 Seewasserfest
 Für hohe mechanische Belastung
 Erhöht korrosionsbeständig

Anwendungsgebiete

Kabelverschraubung aus Chrom-Nickel-Stahl und FPM-Dichtung, speziell für den Einsatz unter erschwerten Bedingungen
 Pharma- und Petrochemie
 Off-Shore-Bereich
 Windenergieanlagen
 Ziegelwerke

Aufbau

Metrisches Anschlussgewinde gem. DIN EN 60423

SKINDICHT® CN-M

Grundlage für technische Angaben DIN IEC 62444

Bemerkung

Passende Gegenmutter SKINDICHT® SM-M INOX

Technische Daten

Klassifikation ETIM 5:	ETIM 5.0 Class-ID: EC000441 ETIM 5.0 Class-Description: Kabelverschraubung
Klassifikation ETIM 6:	ETIM 6.0 Class-ID: EC000441 ETIM 6.0 Class-Description: Kabelverschraubung
Achtung:	Einbaumaße siehe Anhang T21
Material:	Körper: Chrom-Nickel-Stahl nach DIN Werkstoff Nr.1.4305 Innendichtung: FPM O-Ring: FPM
Schutzart:	IP 68 - 5 bar IP 69
Temperaturbereich:	-40°C bis +200°C

Hinweis

Die Fotografien und Grafiken sind nicht maßstäblich und keine detailgetreuen Abbildungen der jeweiligen Produkte. Bei den Preisen handelt es sich um Nettopreise ohne Zuschläge und MwSt. Verkauf nur an Firmenkunden.

SKINDICHT® CN-M

Artikelnummer	Artikelbezeichnung / Größe	Klemmbereich ØF mm	SW mm	Gesamtlänge C mm	Gewindelänge D mm	Stück / VPE
SKINDICHT® CN-M						
52032580	M 12 x 1,5/1	3,5 - 5	17	27.0	10	5
52032590	M 12 x 1,5/2	5 - 6,5	17	27.0	10	5
52032600	M 12 x 1,5/3	6,5 - 8	17	27.0	10	5
52032610	M 16 x 1,5	8 - 10,5	18	30.0	10	5
52032620	M 20 x 1,5	11 - 15	24	31.0	10	5
52032630	M 25 x 1,5	16 - 20,5	30	36.0	11	5
52032640	M 32 x 1,5	21 - 25,5	36	41.0	13	5
52032650	M 40 x 1,5	28,5 - 33	46	44.0	13	1
52032660	M 50 x 1,5	37 - 42	55	48.0	14	1
52032670	M 63 x 1,5	46 - 52	70	51.0	14	1

Letzte Änderung (30.09.2021)

©2021 Lapp Group - all rights reserved.

Produktmanagement www.lappkabel.deDie aktuellen technischen Daten finden Sie im dazugehörigen Datenblatt.
PN 0456 / 02_03_16