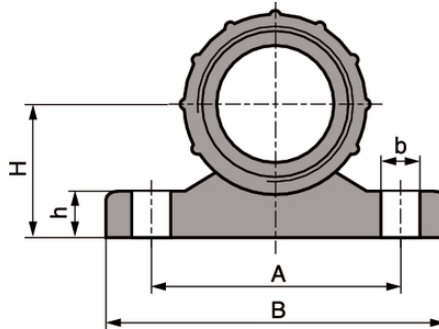


SILVYN® BW-K-M

SILVYN® BW-K-M ist ein Befestigungswinkel in Kunststoffausführung



Platzbedarf

Nutzen

Platzsparend

Anwendungsgebiete

Maschinenbau

Anlagenbau

Schaltschrankbau

Überall dort wo SILVYN® Schutzschläuche nicht in eine Maschine oder Gerät eingeführt werden können

Aufbau

Kunststoffbefestigungswinkel

2 x Schraubloch zur Fixierung

Technische Daten

Klassifikation ETIM 5:

ETIM 5.0 Class-ID: EC001458

ETIM 5.0 Class-Description: Befestigungswinkel für Schlauchverschraubungen

Klassifikation ETIM 6:

ETIM 6.0 Class-ID: EC001458

ETIM 6.0 Class-Description: Befestigungswinkel für Schlauchverschraubungen

Lieferfarbe:

Grau, RAL 7001

Material:

PP

Temperaturbereich:

-40°C bis +100°C

Hinweis

Die Fotografien und Grafiken sind nicht maßstäblich und keine detailgetreuen Abbildungen der jeweiligen Produkte. Bei den Preisen handelt es sich um Nettopreise ohne Zuschläge und MwSt. Verkauf nur an Firmenkunden.

SILVYN® BW-K-M

Artikelnummer	Metrische Größe	A (mm)	B in mm	Stück / VPE
SILVYN® BW-K-M				
55000911	20 x 1,5	37,5	50	50
55000921	25 x 1,5	43	57	50
55000931	32 x 1,5	53,5	67	50
55000941	40 x 1,5	65,5	79,5	50
55000951	50 x 1,5	69,5	86	50

Letzte Änderung (02.09.2020)

©2020 Lapp Group - all rights reserved.

Produktmanagement www.lappkabel.de

Die aktuellen technischen Daten finden Sie im dazugehörigen Datenblatt.
PN 0456 / 02_03_16