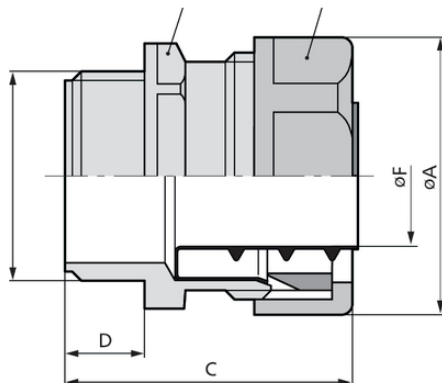


SILVYN® USK-M

SILVYN® USK-M - metrische Schlauchverschraubung



Maximaler Vibrationsschutz



Montagezeit

Nutzen

Schnelle und einfache Montage
 Vibrationsschutz
 Keine zusätzlichen Verschraubungsteile nötig

Anwendungsgebiete

In Kombination mit Kabelschuttschlauch:
 SILVYN® FPS/ FD-PU
 SILVYN® SP/SP-PU
 Innenanwendungen
 Leichte mechanische Beanspruchung

Produkteigenschaften

Grosse Schlüsselweiten

Aufbau

Metrisches Anschlussgewinde
 6 kant Zwischenstutzen
 Einschraubhülse
 Überwurfmutter

Bemerkung

Inklusive SILVYN® EE-K Innentülle

Letzte Änderung (02.09.2020)

©2020 Lapp Group - all rights reserved.

Produkt Management www.lappkabel.de

Die aktuellen technischen Daten finden Sie im dazugehörigen Datenblatt.

PN 0456 / 02_03.16

SILVYN® USK-M

Technische Daten

Klassifikation ETIM 5:	ETIM 5.0 Class-ID: EC001178 ETIM 5.0 Class-Description: Kunststoff-Schutzschlauch- Verschraubung
Klassifikation ETIM 6:	ETIM 6.0 Class-ID: EC001178 ETIM 6.0 Class-Description: Kunststoff-Schutzschlauch- Verschraubung
Lieferfarbe:	Silbergrau, RAL 7001
Material:	PP
Schutzart:	IP 54
Temperaturbereich:	-10°C bis +110°C

Hinweis

Die Fotografien und Grafiken sind nicht maßstäblich und keine detailgetreuen Abbildungen der jeweiligen Produkte. Bei den Preisen handelt es sich um Nettopreise ohne Zuschläge und MwSt. Verkauf nur an Firmenkunden.

SILVYN® USK-M

Artikelnummer	Metrische Größe	SW 1/2 mm	Gesamtlänge mm	Gewindelänge mm	Lichte Weite mm	Passend zu SILVYN® FD-PU/FPS	Passend zu SILVYN® SP	Passend zu SILVYN® SP-PU	Stück / VPE
SILVYN® USK-M									
55501300	10 x 1,0	16.0 / 18.0	40	10	6	7 x 10	-	-	50
55501310	12 x 1,5	21.0 / 23.0	43	12	8	10 x 14	10 x 14	10 x 14	50
55501320	16 x 1,5	24.0 / 27.0	43	12	11	13 x 17	12 x 16	12 x 16	50
55501330	20 x 1,5	29.0 / 32.0	44	13	15	16 x 21	16 x 20	16 x 20	50
55501340	25 x 1,5	36.0 / 40.0	50	13	20	22 x 27	22 x 27	22 x 27	25
55501350	32 x 1,5	45.0 / 49.0	51	15	27	29 x 36	30 x 36	30 x 36	25
55501360	40 x 1,5	54.0 / 58.0	51	15	35	38 x 45	38 x 44	38 x 44	25
55501370	50 x 1,5	66.0 / 70.0	58	16	44,5	48 x 56	49 x 56	-	10

Letzte Änderung (02.09.2020)

©2020 Lapp Group - all rights reserved.

 Produkt/Management www.lappkabel.de

 Die aktuellen technischen Daten finden Sie im dazugehörigen Datenblatt.
 PN 0456 / 02_03_16