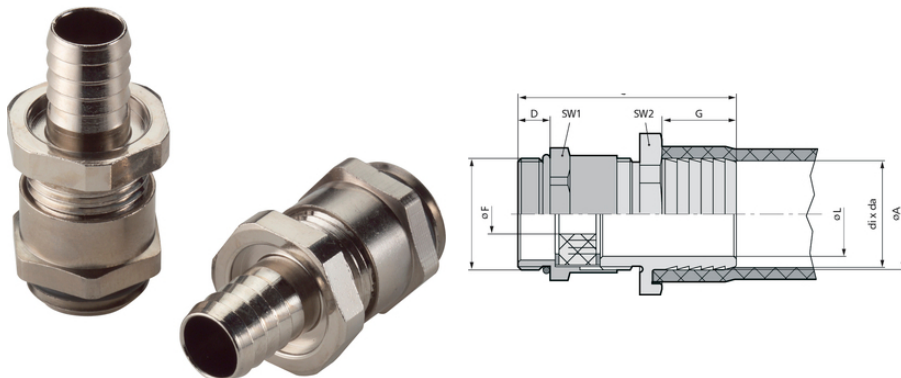


SILVYN® SSVZ

SILVYN® SSVZ - PG Schlauchverschraubung aus Messing mit Zugentlastung



Optimale Zugentlastung



Robust

Nutzen

Zugfeste Schlauchverschraubung für Kunststoffschläuche
Zugfeste Kabelabdichtung

Anwendungsgebiete

In Kombination mit Kabelschutzschlauch:

SILVYN® SI

SILVYN® SP

SILVYN® SP-PU

Produkteigenschaften

Zugfest

Robust

Kompakte Bauform

Kabelzugentlastung

Kabelabdichtung

Aufbau

PG Anschlussgewinde

Integrierte Kabelverschraubung

Schlauchaufnahme mit speziellem Greifprofil

Bemerkung

Notwendige Schlauchschelle SILVYN® SCH

Technische Daten

Klassifikation ETIM 5:

ETIM 5.0 Class-ID: EC001180

ETIM 5.0 Class-Description: Metall-Schutzschlauch-

Letzte Änderung (05.09.2020)

©2020 Lapp Group - all rights reserved.

Produkt Management www.lappkabel.de

Die aktuellen technischen Daten finden Sie im dazugehörigen Datenblatt.

PN 0456 / 02_03.16

SILVYN® SSVZ

Klassifikation ETIM 6:	Verschraubung ETIM 6.0 Class-ID: EC001180 ETIM 6.0 Class-Description: Metall-Schutzschlauch- Verschraubung
Material:	Körper: Messing vernickelt Einschnittdichtring: CR O-Dichtring: NBR
Temperaturbereich:	-20°C bis +80°C

Hinweis

Die Fotografien und Grafiken sind nicht maßstäblich und keine detailgetreuen Abbildungen der jeweiligen Produkte. Bei den Preisen handelt es sich um Nettopreise ohne Zuschläge und MwSt. Verkauf nur an Firmenkunden.

SILVYN® SSVZ

Artikelnummer	PG Größe	SW 1/2 mm	Gesamtlänge mm	Gewindelänge mm	Lichte Weite mm	Passend zu SILVYN® SCH	Passend zu SILVYN® SI	Passend zu SILVYN® SP	Passend zu SILVYN® SP-PU	Stück / VPE
SILVYN® SSVZ										
52021070	9	19.0 / 17.0	39,1	6	8	10 - 16 S	-	10 x 14	10 x 14	50
52021080	9	19.0 / 17.0	39,1	6	10	12 - 20 S	-	12 x 16	12 x 16	50
52003020	11	22.0 / 20.0	39,6	6	12	16 - 25 S	-	14 x 18	14 x 18	50
52024670	11	22.0 / 20.0	39,6	6	14	16 - 25 S	-	16 x 20	16 x 20	50
52003030	13,5	25.0 / 22.0	43,1	6,5	15,5	20 - 32 S	18 x 22	-	-	50
52003040	16	30.0 / 24.0	44,1	6,5	19	20 - 32 S	-	22 x 27	22 x 27	25
52003050	21	32.0 / 30.0	48,1	7	21	20 - 32 S	23 x 28	-	-	25
52003060	29	40.0 / 40.0	53,6	8	27	25 - 40 S	-	30 x 36	30 x 36	25
52024680	29	42.0 / 40.0	53,6	8	30	35 - 50 S	32 x 38	-	-	25

Letzte Änderung (05.09.2020)

©2020 Lapp Group - all rights reserved.

 Produktmanagement www.lappkabel.de

 Die aktuellen technischen Daten finden Sie im dazugehörigen Datenblatt.
 PN 0456 / 02_03_16