

EPIC® SIGNAL R 3.0 B2

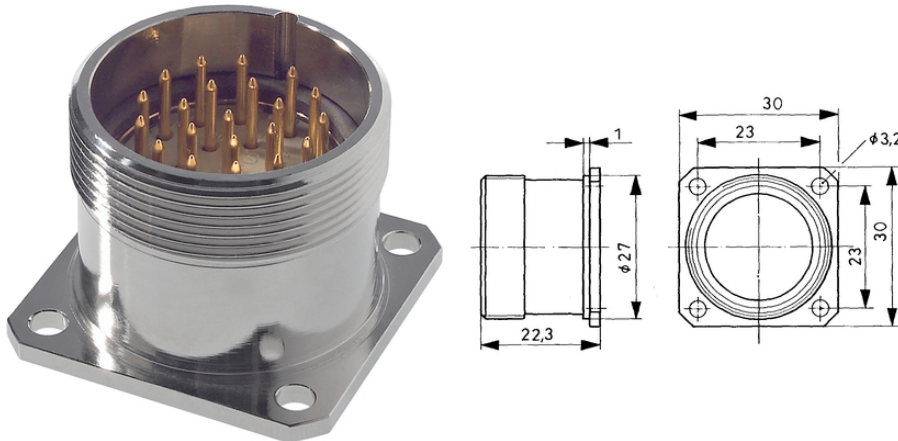
Rundsteckverbinder mit Lötanschluss 21polig und 26polig

EPIC® R3.0 Anbaugehäuse Hinterwandmontage Signal für 26 Kontakte

Info

Kompakter und zuverlässiger Steckverbinder für vieladrige Signalkabel

Made in Germany



Maschinen- und Anlagenbau



Korrosionsbeständig



Mechanische Beständigkeit



Platzbedarf

Nutzen

höchste Kontaktdichte auf kleinem Bauraum

Steckverbinder in Löt Ausführung für einfache Instandhaltung

Anwendungsgebiete

Maschinen- und Apparatebau

Mess-, Steuer- und Regeltechnik

Technische Daten

Klassifikation ETIM 5:

ETIM 5.0 Class-ID: EC002635

ETIM 5.0 Class-Description: Rundsteckverbinder
(Industriesteckverbinder)

Klassifikation ETIM 6:

ETIM 6.0 Class-ID: EC002635

ETIM 6.0 Class-Description: Rundsteckverbinder
(Industriesteckverbinder)

Bemessungsspannung in V:

24V AC / 60VDC

Bemessungsstoßspannung:

1,5 kV

Letzte Änderung (02.09.2020)

©2020 Lapp Group - all rights reserved.

Produkt Management www.lappkabel.de

Die aktuellen technischen Daten finden Sie im dazugehörigen Datenblatt.

PN 0456 / 02_03.16

EPIC® SIGNAL R 3.0 B2

Bemessungsstrom in A:	7,5 A
Durchgangswiderstand:	< 3 mOhm
Kontakte:	Kupferlegierung, vergoldet
Kontaktzahlen:	21pol. / 26pol.
Leistungsanschluss:	Lötanschluss: bis 1,0 mm ²
Material:	Gehäuse: Kupferlegierung vernickelt, Isolierkörper: Thermoplast, Dichtung: Neopren
Schutzart:	IP 67 (maximal erreichbar, abhängig von verwendeter Kabelverschraubung)
Steckzyklen:	500
Temperaturbereich:	-40°C bis +100°C, kurzzeitig bis +125°C

Hinweis

Die Fotografien und Grafiken sind nicht maßstäblich und keine detailgetreuen Abbildungen der jeweiligen Produkte. Bei den Preisen handelt es sich um Nettopreise ohne Zuschläge und MwSt. Verkauf nur an Firmenkunden.

EPIC® SIGNAL R 3.0 B2

Artikelnummer	Artikel	Version	Kontakte	Polbild	Kodierung	Befestigungsart	Stück / VPE
R 3.0 B2							
00008939	SIGNAL R 3.0 B2	Stift	1 - 26	E-Teil	N	Ø3,2mm (4x)	5
00009470	SIGNAL R 3.0 B2	Buchse	1 - 26	P-Teil	N	Ø3,2mm (4x)	5

Letzte Änderung (02.09.2020)

©2020 Lapp Group - all rights reserved.

Produktmanagement www.lappkabel.deDie aktuellen technischen Daten finden Sie im dazugehörigen Datenblatt.
PN 0456 / 02_03_16