

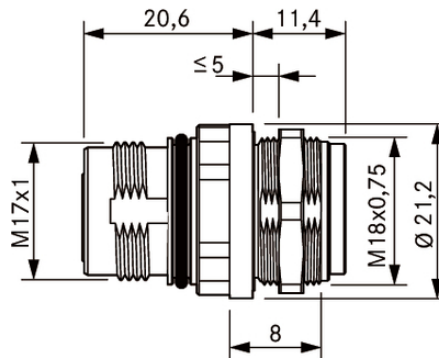
EPIC® POWER M17 G4

Rundsteckverbinder für Servoantriebe und Energieversorgung.

EPIC® POWER M17 G4 Einbaudose mit Gewinde M18

Info

Zum Einbau in bestehende Lochbohrung



Maschinen- und Anlagenbau



Mechanische Beständigkeit



Optimale Zugentlastung



Platzbedarf



Störsignale



Wasserdicht

Nutzen

Version mit geringer Kontaktzahl für höhere Ströme

Kompakte Bauform: Geringer Platzbedarf

EMV-Sicherheit

Anwendungsgebiete

Servoantriebe und Servokonfektionen

Anlagen-, Apparatebau

Technische Daten

Klassifikation ETIM 5:

ETIM 5.0 Class-ID: EC002635

ETIM 5.0 Class-Description: Rundsteckverbinder
(Industriesteckverbinder)

Letzte Änderung (21.11.2019)

©2019 Lapp Group - all rights reserved.

Produkt Management www.lappkabel.de

Die aktuellen technischen Daten finden Sie im dazugehörigen Datenblatt.

PN 0456 / 02_03.16

EPIC® POWER M17 G4

Klassifikation ETIM 6:	ETIM 6.0 Class-ID: EC002635 ETIM 6.0 Class-Description: Rundsteckverbinder (Industriesteckverbinder)
Bemessungsspannung in V:	630V: 2mm und 1mm Kontakte 60V: 0,6mm Kontakte
Bemessungsstoßspannung:	6KV: 2mm und 1mm Kontakte 1.5KV: 0,6mm Kontakte
Bemessungsstrom in A:	3+PE: 20A, 5+PE/6+PE/7+PE:14A, 3+PE+5:14A/3,6A
Verschmutzungsgrad:	3
Kontakte:	Messing vergoldet
Kontaktzahlen:	3+PE, 5+PE, 6+PE, 7+PE, 3+PE+5 Kontakte:3+PE(2mm), 5+PE(1mm), 6+PE(1mm), 7+PE(1mm), 3+PE+5(1mm/0,6mm)
Leistungsanschluss:	Crimp: 3+PE: 0,5-2,5mm ² , 5+PE/6+PE/7+PE: 0,06-1mm ² , 3+P+5: 0,06-1/0,06-0,5mm ²
Material:	Gehäuse: Zinkdruckguss vernickelt, Messing vernickelt Isolierkörper: PA, Dichtung: FPM
Schutzart:	IP 67
Steckzyklen:	100
Temperaturbereich:	-40°C bis +125°C

Hinweis

Die Fotografien und Grafiken sind nicht maßstäblich und keine detailgetreuen Abbildungen der jeweiligen Produkte. Bei den Preisen handelt es sich um Nettopreise ohne Zuschläge und MwSt. Verkauf nur an Firmenkunden.

EPIC® POWER M17 G4

Artikelnummer	Artikelbeschreibung	Befestigungsart	Polbild	Stück / VPE
Bauform M17 G4, Vorderwandmontage				
44423095	EPIC® M17 Buchse	M18x0,75 (Gegenmutter separat bestellen)	3+PE (2mm Kontakte)	5
44423090	EPIC® M17 Stift	M18x0,75 (Gegenmutter separat bestellen)	3+PE (2mm Kontakte)	5
44423099	EPIC® M17 Buchse	M18x0,75 (Gegenmutter separat bestellen)	5+PE (1mm Kontakte)	5
44423094	EPIC® M17 Stift	M18x0,75 (Gegenmutter separat bestellen)	5+PE (1mm Kontakte)	5
44423096	EPIC® M17 Buchse	M18x0,75 (Gegenmutter separat bestellen)	6+PE (1mm Kontakte)	5
44423091	EPIC® M17 Stift	M18x0,75 (Gegenmutter separat bestellen)	6+PE (1mm Kontakte)	5
44423097	EPIC® M17 Buchse	M18x0,75 (Gegenmutter separat bestellen)	7+PE (1mm Kontakte)	5
44423092	EPIC® M17 Stift	M18x0,75 (Gegenmutter separat bestellen)	7+PE (1mm Kontakte)	5
44423098	EPIC® M17 Buchse	M18x0,75 (Gegenmutter separat bestellen)	3+PE+5 (1mm/0.6mm Kontakte)	5
44423093	EPIC® M17 Stift	M18x0,75 (Gegenmutter separat bestellen)	3+PE+5 (1mm/0.6mm Kontakte)	5

Letzte Änderung (21.11.2019)

©2019 Lapp Group - all rights reserved.

 Produktmanagement www.lappkabel.de

 Die aktuellen technischen Daten finden Sie im dazugehörigen Datenblatt.
 PN 0456 / 02_03_16