

EPIC® POWER LS3 A1

Rundsteckverbinder für Servoantriebe und Energieversorgung.

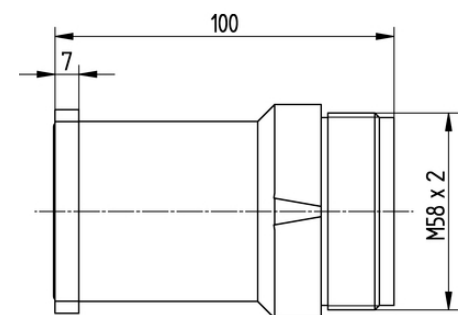
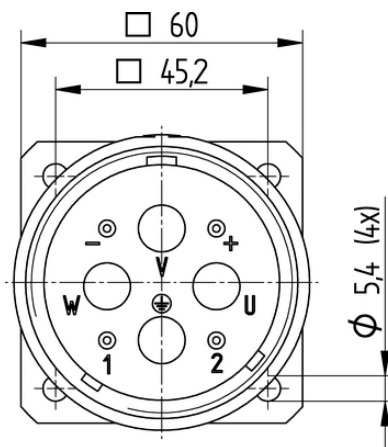
EPIC® LS3 Anbaugehäuse für Stiftkontakte

Info

Robuster Stromversorgungs-
Steckverbinder

Die Kontakte müssen separat bestellt werden

Made in Germany



Robust



Sicherheit



Störsignale



Wasserdicht

Nutzen

höhere Leistung für Servomotoren

Robust gegen mechanische Einwirkung

EMV Schutz

Anwendungsgebiete

Anlagenbau

Servoantriebe und Servokonfektionen

Technische Daten

Klassifikation ETIM 5:

ETIM 5.0 Class-ID: EC002635

ETIM 5.0 Class-Description: Rundsteckverbinder
(Industriesteckverbinder)

Klassifikation ETIM 6:

ETIM 6.0 Class-ID: EC002635

ETIM 6.0 Class-Description: Rundsteckverbinder
(Industriesteckverbinder)

Letzte Änderung (06.05.2021)

©2021 Lapp Group - all rights reserved.

Produkt Management www.lappkabel.de

Die aktuellen technischen Daten finden Sie im dazugehörigen Datenblatt.

PN 0456 / 02_03.16

EPIC® POWER LS3 A1

Bemessungsspannung in V:	630 V (10mm Kontakte) 250 V (1,6mm contacts)
Bemessungsstoßspannung:	6 KV (10mm Kontakte) 4 kV (1,6mm Kontakte)
Bemessungsstrom in A:	150 A (10mm Kontakte) bei 25 °C 12 A (1,6mm contacts) bei 25 °C
Verschmutzungsgrad:	3
Kontakte:	Messing versilbert Messing vergoldet
Kontaktzahlen:	3+PE+2(10mm/1.6mm) 3+PE+4(10mm/1.6mm)
Leistungsanschluss:	Crimpanschluss 10 - 50 mm ² (10mm Kontakte) Crimpanschluss 0.75 - 1.5 mm ² (1,6mm Kontakte)
Material:	Gehäuse: Aluminium eloxiert Isolierkörper: PA Dichtung: FPM
Schutzart:	IP 67
Steckzyklen:	50
Temperaturbereich:	-20 °C až la +120 °C

Hinweis

Die Fotografien und Grafiken sind nicht maßstäblich und keine detailgetreuen Abbildungen der jeweiligen Produkte. Bei den Preisen handelt es sich um Nettopreise ohne Zuschläge und MwSt. Verkauf nur an Firmenkunden.

EPIC® POWER LS3 A1

Artikelnummer	Artikelbeschreibung	Befestigungsart	Polbild	Stück / VPE
Bauform LS3 A1 für Stiftkontakte				
44429352	LS3 A1	Ø4,2mm (4x)	3+PE+2	1
44429353	LS3 A1	Ø4,2mm (4x)	3+PE+4	1

Letzte Änderung (06.05.2021)

©2021 Lapp Group - all rights reserved.

Produktmanagement www.lappkabel.de

Die aktuellen technischen Daten finden Sie im dazugehörigen Datenblatt.
PN 0456 / 02_03_16