

## EPIC® POWER LS1.5 A3

Rundsteckverbinder für Servoantriebe und Energieversorgung.

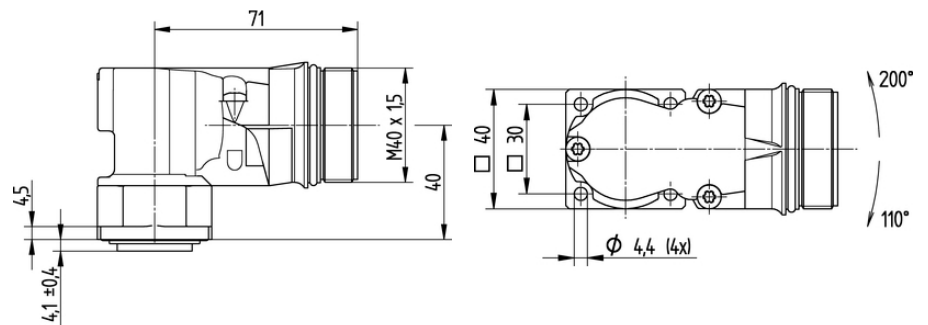
EPIC® LS1.5 Anbaugehäuse für Stiftkontakte gewinkelt, drehbar

### Info

drehbar mit 310° Kabelabgang

Die Kontakte müssen separat bestellt werden

Made in Germany



Maschinen- und Anlagenbau



Großer Klemmbereich



Mechanische Beständigkeit



Optimale Zugentlastung



Robust



Störsignale



Wasserdicht

### Nutzen

höhere Leistung für Servomotoren

Vibrationssichere robuste Ausführung

EMV Ausführung für Leitungen mit großem Querschnitt

### Anwendungsgebiete

Anlagenbau

Servoantriebe und Servokonfektionen

Letzte Änderung (07.10.2021)

©2021 Lapp Group - all rights reserved.

Produkt Management [www.lappkabel.de](http://www.lappkabel.de)

Die aktuellen technischen Daten finden Sie im dazugehörigen Datenblatt.

PN 0456 / 02\_03.16

## EPIC® POWER LS1.5 A3

### Technische Daten

Klassifikation ETIM 5:	ETIM 5.0 Class-ID: EC002635 ETIM 5.0 Class-Description: Rundsteckverbinder (Industriesteckverbinder)
Klassifikation ETIM 6:	ETIM 6.0 Class-ID: EC002635 ETIM 6.0 Class-Description: Rundsteckverbinder (Industriesteckverbinder)
Bemessungsspannung in V:	630 V (3,6mm Kontakte) 250 V (2mm Kontakte)
Bemessungsstoßspannung:	6 kV (3,6 mm Kontakte) 4 kV (2 mm Kontakte)
Bemessungsstrom in A:	70 A (3,6mm Kontakte) bei 25 °C 30 A (2mm Kontakte) bei 25 °C
Verschmutzungsgrad:	3
Kontakte:	Messing vergoldet
Kontaktzahlen:	3+PE+2(3.6mm/2mm) 3+PE+4(3.6mm/2mm)
Leitungsanschluss:	Crimpanschluss: 0.75 - 10 mm <sup>2</sup> (3,6mm Kontakte) Crimpanschluss: 0.14 - 4.0 mm <sup>2</sup> (2mm Kontakte)
Material:	Gehäuse: Zinkdruckguss vernickelt, Messing vernickelt Isolierkörper: PA, Dichtung: FPM
Schutzart:	IP 67
Steckzyklen:	50
Temperaturbereich:	-20 °C bis +125 °C

### Hinweis

Die Fotografien und Grafiken sind nicht maßstäblich und keine detailgetreuen Abbildungen der jeweiligen Produkte. Bei den Preisen handelt es sich um Nettopreise ohne Zuschläge und MwSt. Verkauf nur an Firmenkunden.

**EPIC® POWER LS1.5 A3**

Artikelnummer	Artikelbeschreibung	Befestigungsart	Polbild	Stück / VPE
Bauform LS1.5 A3 für Stiftkontakte				
44429306	EPIC® POWER LS1.5 A3	Ø4,2mm (4x)	3+PE+2	1
44429307	EPIC® POWER LS1.5 A3	Ø4,2mm (4x)	3+PE+4	1

Letzte Änderung (07.10.2021)

©2021 Lapp Group - all rights reserved.

Produktmanagement [www.lappkabel.de](http://www.lappkabel.de)

Die aktuellen technischen Daten finden Sie im dazugehörigen Datenblatt.  
PN 0456 / 02\_03\_16