

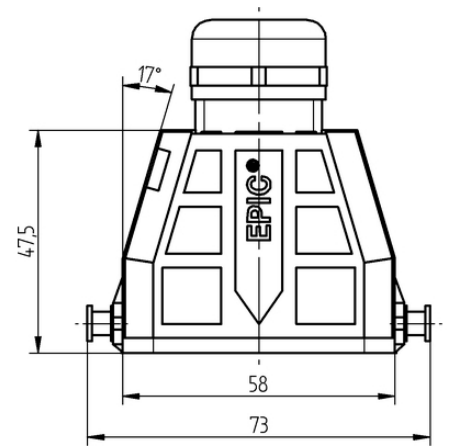
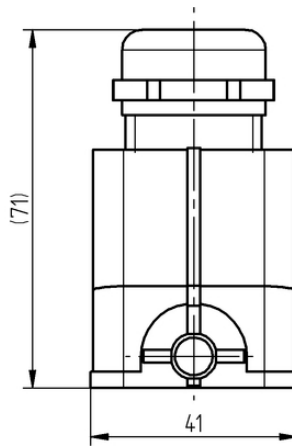
## EPIC® ULTRA H-B 6 TG LB

Das robuste und zuverlässige Industriesteckverbindergehäuse als EMV Variante

EPIC® Rechteckstecker Gehäuse EMV-Schutz, Korrosionsbeständig, UL50E, Nema 250

### Info

EMV Schutz  
Korrosionsbeständig  
Made in Germany



Gute chemische Beständigkeit



Großer Klemmbereich



Korrosionsbeständig



Montagezeit



Optimale Zugentlastung



Platzbedarf



Robust



Integrierte SKINTOP<sup>®</sup> Verschraubung



Stecker mit Standardgehäuse

Letzte Änderung (02.09.2020)

©2020 Lapp Group - all rights reserved.

Produkt Management [www.lappkabel.de](http://www.lappkabel.de)

Die aktuellen technischen Daten finden Sie im dazugehörigen Datenblatt.

PN 0456 / 02\_03.16

## EPIC® ULTRA H-B 6 TG LB



Störsignale



Wasserdicht

### Nutzen

Optimale, niederohmige 360° Abschirmung  
Universell einsetzbar durch hohe Korrosionsbeständigkeit und hohen Schutz gegenüber Umwelteinflüssen.  
Platzersparnis durch kompakte Abmessungen  
Schneller als jedes andere vergleichbare System  
Erhöht mechanisch belastbar

### Anwendungsgebiete

In EMV kritischen Umgebungen  
Für festen und flexiblen Einsatz im Maschinen- und Windkraftanlagenbau  
Baumaschinen  
Elektromotorenbau

### Produkteigenschaften

Gehäuse mit Zusatz BRUSH werden mit der BRUSH-Schirmkontaktierung für Leitungen ausgeliefert  
Steckbar mit Standard-Gehäusen  
Korrosionsbeständig nach DIN EN 6988  
Salzsprühnebeltest nach IEC 68-2-52 Schärfegrad 2  
Salzsprühnebelprüfung nach DIN EN ISO 9227, Verfahren NSS, Prüfdauer 480 Std.

### Technische Daten

Klassifikation ETIM 5:	ETIM 5.0 Class-ID: EC000437 ETIM 5.0 Class-Description: Gehäuse für Industriesteckverbinder
Klassifikation ETIM 6:	ETIM 6.0 Class-ID: EC000437 ETIM 6.0 Class-Description: Gehäuse für Industriesteckverbinder
Material:	Gehäuse: Zinkdruckguß vernickelt Bügel und Bolzen: Edelstahl Dichtung: NBR Kabelverschraubung Körper: Messing vernickelt Einsatz: PA Dichtring: Spezial Elastomer
Schutzart:	IP 65 NEMA 250, UL50E: 12, 4, 4X (verriegelt)
Temperaturbereich:	-40°C bis +100°C

### Hinweis

Die Fotografien und Grafiken sind nicht maßstäblich und keine detailgetreuen Abbildungen der jeweiligen Produkte. Bei den Preisen handelt es sich um Nettopreise ohne Zuschläge und MwSt. Verkauf nur an Firmenkunden.

**EPIC® ULTRA H-B 6 TG LB**

Artikelnummer	Artikelbeschreibung	Klemmbereich in mm	Mindest-Ø über Geflecht mm	Stück / VPE
H-B Gehäuse: Tüllengehäuse (Kabeleingang gerade, Bolzen für Längsbügel)				
70250200	ULTRA H-B 6 TG-LB 6-13	6 - 13	-	1
70250266	ULTRA H-B 6 TG-LB 6-13 BRUSH	6.0 - 13.0	5	1
70250201	ULTRA H-B 6 TG-LB 9-17	9 - 17	-	1
70250202	ULTRA H-B 6 TG-LB 9-17 BRUSH	9 - 17	5	1

Letzte Änderung (02.09.2020)

©2020 Lapp Group - all rights reserved.

Produktmanagement [www.lappkabel.de](http://www.lappkabel.de)Die aktuellen technischen Daten finden Sie im dazugehörigen Datenblatt.  
PN 0456 / 02\_03\_16