

EPIC® ULTRA H-B 6 SGR LB

Das robuste und zuverlässige Industriesteckverbindergehäuse als EMV Variante

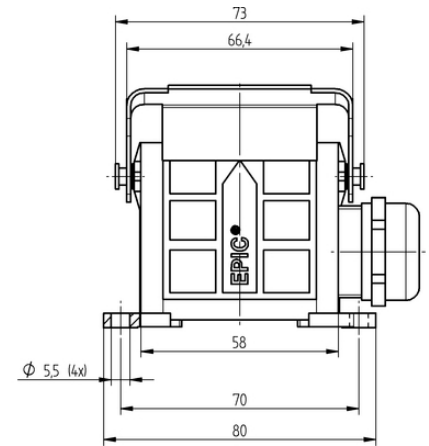
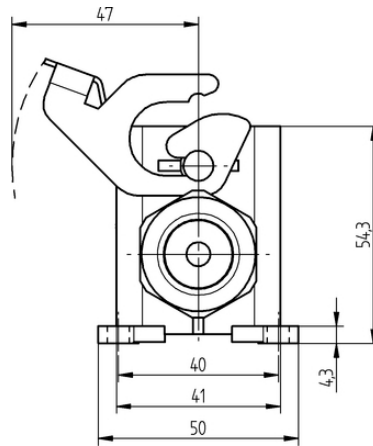
EPIC® Rechteckstecker Gehäuse EMV-Schutz, Korrosionsbeständig, UL50E, Nema 250

Info

EMV Schutz

Korrosionsbeständig

Made in Germany



Gute chemische Beständigkeit



Großer Klemmbereich



Korrosionsbeständig



Montagezeit



Optimale Zugentlastung



Platzbedarf



Robust



Integrierte SKINTOP[®] Verschraubung



Stecker mit Standardgehäuse

Letzte Änderung (02.09.2020)

©2020 Lapp Group - all rights reserved.

Produkt Management www.lappkabel.de

Die aktuellen technischen Daten finden Sie im dazugehörigen Datenblatt.

PN 0456 / 02_03.16

EPIC® ULTRA H-B 6 SGR LB



Störsignale



Wasserdicht

Nutzen

Optimale, niederohmige 360° Abschirmung
 Universell einsetzbar durch hohe Korrosionsbeständigkeit und hohen Schutz gegenüber Umwelteinflüssen.
 Platzersparnis durch kompakte Abmessungen
 Schneller als jedes andere vergleichbare System
 Erhöht mechanisch belastbar

Anwendungsgebiete

In EMV kritischen Umgebungen
 Für festen und flexiblen Einsatz im Maschinen- und Windkraftanlagenbau
 Baumaschinen
 Elektromotorenbau

Produkteigenschaften

Gehäuse mit Zusatz BRUSH werden mit der BRUSH-Schirmkontaktierung für Leitungen ausgeliefert
 Steckbar mit Standard-Gehäusen
 Korrosionsbeständig nach DIN EN 6988
 Salzsprühnebeltest nach IEC 68-2-52 Schärfegrad 2
 Salzsprühnebelprüfung nach DIN EN ISO 9227, Verfahren NSS, Prüfdauer 480 Std.

Technische Daten

Klassifikation ETIM 5:	ETIM 5.0 Class-ID: EC000437 ETIM 5.0 Class-Description: Gehäuse für Industriesteckverbinder
Klassifikation ETIM 6:	ETIM 6.0 Class-ID: EC000437 ETIM 6.0 Class-Description: Gehäuse für Industriesteckverbinder
Material:	Gehäuse: Zinkdruckguß vernickelt Bügel und Bolzen: Edelstahl Dichtung: NBR Kabelverschraubung Körper: Messing vernickelt Einsatz: PA Dichtring: Spezial Elastomer
Schutzart:	IP 65 NEMA 250, UL50E: 12, 4, 4X (verriegelt)
Temperaturbereich:	-40°C bis +100°C

Hinweis

Die Fotografien und Grafiken sind nicht maßstäblich und keine detailgetreuen Abbildungen der jeweiligen Produkte. Bei den Preisen handelt es sich um Nettopreise ohne Zuschläge und MwSt. Verkauf nur an Firmenkunden.

EPIC® ULTRA H-B 6 SGR LB

Artikelnummer	Artikelbeschreibung	Klemmbereich in mm	Mindest-Ø über Geflecht mm	Stück / VPE
H-B Gehäuse: Sockelgehäuse (1 Kabeleingang, Längsbügel)				
70250207	ULTRA H-B 6 SGR LB 6-13	6 - 13	-	1
70250268	ULTRA H-B 6 SGR LB 6-13 BRUSH	6.0 - 13.0	5	1
70250208	ULTRA H-B 6 SGR LB 9-17	9 - 17	-	1
70250209	ULTRA H-B 6 SGR LB 9-17 BRUSH	9 - 17	5	1

Letzte Änderung (02.09.2020)

©2020 Lapp Group - all rights reserved.

Produktmanagement www.lappkabel.deDie aktuellen technischen Daten finden Sie im dazugehörigen Datenblatt.
PN 0456 / 02_03_16