

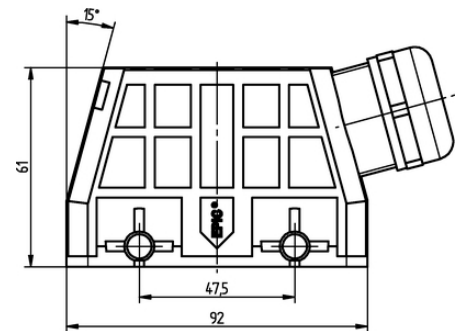
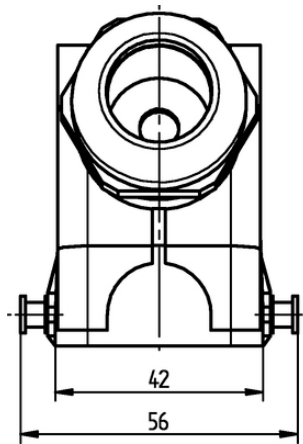
EPIC® ULTRA H-B 16 TS QB

Das robuste und zuverlässige Industriesteckverbindergehäuse als EMV Variante

EPIC® Rechteckstecker Gehäuse EMV-Schutz, Korrosionsbeständig, UL50E, Nema 250

Info

EMV Schutz
Korrosionsbeständig
Made in Germany



Gute chemische Beständigkeit



Großer Klemmbereich



Montagezeit



Optimale Zugentlastung



Robust



Stecker mit Standardgehäuse



Störsignale



Wasserdicht

Nutzen

Letzte Änderung (15.09.2021)
©2021 Lapp Group - all rights reserved.
Produkt Management www.lappkabel.de
Die aktuellen technischen Daten finden Sie im dazugehörigen Datenblatt.
PN 0456 / 02_03.16

EPIC® ULTRA H-B 16 TS QB

Optimale, niederohmige 360° Abschirmung
Universell einsetzbar durch hohe Korrosionsbeständigkeit und hohen Schutz gegenüber Umwelteinflüssen.
Platzersparnis durch kompakte Abmessungen
Schneller als jedes andere vergleichbare System
Erhöht mechanisch belastbar

Anwendungsgebiete

Baumaschinen
In EMV kritischen Umgebungen
Für festen und flexiblen Einsatz im Maschinen- und Windkraftanlagenbau
Elektromotorenbau

Produkteigenschaften

Gehäuse mit Zusatz BRUSH werden mit der BRUSH-Schirmkontaktierung für Leitungen ausgeliefert
Steckbar mit Standard-Gehäusen
Korrosionsbeständig nach DIN EN 6988
Salzsprühnebeltest nach IEC 68-2-52 Schärfegrad 2
Salzsprühnebelprüfung nach DIN EN ISO 9227, Verfahren NSS, Prüfdauer 480 Std.

Technische Daten

Klassifikation ETIM 5:	ETIM 5.0 Class-ID: EC000437 ETIM 5.0 Class-Description: Gehäuse für Industriesteckverbinder
Klassifikation ETIM 6:	ETIM 6.0 Class-ID: EC000437 ETIM 6.0 Class-Description: Gehäuse für Industriesteckverbinder
Material:	Gehäuse: Zinkdruckguß vernickelt Bügel und Bolzen: Edelstahl Dichtung: NBR Kabelverschraubung Körper: Messing vernickelt Einsatz: PA Dichtring: Spezial Elastomer
Schutzart:	IP 68 NEMA 250, UL50E: 12, 4, 4X (verriegelt)
Temperaturbereich:	-40°C bis +100°C

Hinweis

Die Fotografien und Grafiken sind nicht maßstäblich und keine detailgetreuen Abbildungen der jeweiligen Produkte.
Bei den Preisen handelt es sich um Nettopreise ohne Zuschläge und MwSt. Verkauf nur an Firmenkunden.

EPIC® ULTRA H-B 16 TS QB

Artikelnummer	Artikelbeschreibung	Klemmbereich in mm	Mindest-Ø über Geflecht mm	Stück / VPE
H-B Gehäuse: Tüllengehäuse (Kabeleingang seitlich, Bolzen für Querbügel)				
70250214	ULTRA H-B 16 TS QB 7-15	7 - 15	-	1
70250264	ULTRA H-B 16 TS QB 7-15 BRUSH	7.0 - 15.0	6	1
70250215	ULTRA H-B 16 TS QB 11-21	11 - 21	-	1
70250216	ULTRA H-B 16 TS QB 11-21 BRUSH	11 - 21	6	1

Letzte Änderung (15.09.2021)

©2021 Lapp Group - all rights reserved.

Produktmanagement www.lappkabel.deDie aktuellen technischen Daten finden Sie im dazugehörigen Datenblatt.
PN 0456 / 02_03_16