

## EPIC® ULTRA H-A 3 TBF

Das robuste und zuverlässige Industriesteckverbindergehäuse als EMV Variante

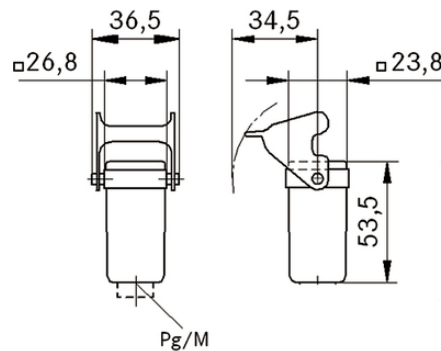
EPIC® Rechteckstecker Gehäuse EMV-Schutz, Korrosionsbeständig, UL50E, Nema 250

### Info

EMV Schutz

Korrosionsbeständig

Schutzart nach UL50E geprüft



Wasserdicht



Störsignale



Stecker mit Standardgehäuse



Robust



Platzbedarf



Montagezeit



Korrosionsbeständig



Gute chemische Beständigkeit

### Nutzen

Steckbar mit Standard-Gehäusen

Letzte Änderung (07.08.2019)

©2019 Lapp Group - all rights reserved.

Produkt Management [www.lappkabel.de](http://www.lappkabel.de)

Die aktuellen technischen Daten finden Sie im dazugehörigen Datenblatt.

PN 0456 / 02\_03.16

## EPIC® ULTRA H-A 3 TBF

Optimale, niederohmige 360° Abschirmung  
Universell einsetzbar durch hohe Korrosionsbeständigkeit und hohen Schutz gegenüber Umwelteinflüssen.  
Platzersparnis durch kompakte Abmessungen  
Erhöhte mechanische und chemische Beständigkeit

### Anwendungsgebiete

In EMV kritischen Umgebungen  
Für festen und flexiblen Einsatz im Maschinen- und Windkraftanlagenbau  
Baumaschinen  
Elektromotorenbau

### Produkteigenschaften

Salzsprühnebeltest nach IEC 68-2-52 Schärfegrad 2  
Salzsprühnebelprüfung nach DIN EN ISO 9227, Verfahren NSS, Prüfdauer 480 Std.  
Korrosionsbeständig nach DIN EN 6988  
Lieferung inklusive Edelstahlschraube für die Einsätze

### Technische Daten

Klassifikation ETIM 5:	ETIM 5.0 Class-ID: EC000437 ETIM 5.0 Class-Description: Gehäuse für Industriesteckverbinder
Klassifikation ETIM 6:	ETIM 6.0 Class-ID: EC000437 ETIM 6.0 Class-Description: Gehäuse für Industriesteckverbinder
Material:	Gehäuse: Zinkdruckguß vernickelt Bügel: Edelstahl Dichtung: NBR
Schutzart:	IP 65 NEMA 250, UL50E: 12, 4, 4X (verriegelt)
Temperaturbereich:	-40°C bis +100°C, kurzzeitig bis +125°C

### Hinweis

Die Fotografien und Grafiken sind nicht maßstäblich und keine detailgetreuen Abbildungen der jeweiligen Produkte.  
Bei den Preisen handelt es sich um Nettopreise ohne Zuschläge und MwSt. Verkauf nur an Firmenkunden.

**EPIC® ULTRA H-A 3 TBF**

Artikelnummer	Artikelbeschreibung	M	Stück / VPE
10423204	ULTRA H-A 3 TBF	20	10

Letzte Änderung (07.08.2019)

©2019 Lapp Group - all rights reserved.

ProduktManagement [www.lappkabel.de](http://www.lappkabel.de)

Die aktuellen technischen Daten finden Sie im dazugehörigen Datenblatt.  
PN 0456 / 02\_03.16