

## EPIC® ULTRA H-A 3 AGSV open

Das robuste und zuverlässige Industriesteckverbindergehäuse als EMV Variante

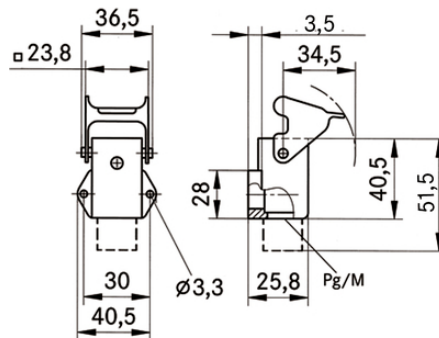
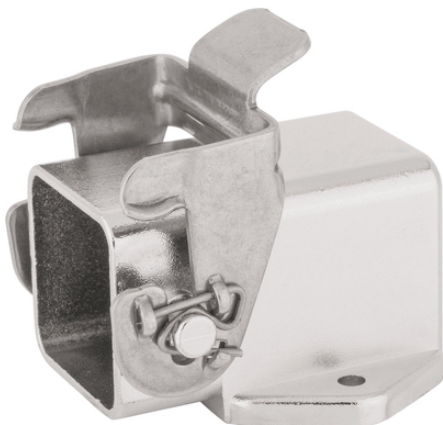
EPIC® Rechteckstecker Gehäuse EMV-Schutz, Korrosionsbeständig, UL50E, Nema 250

### Info

EMV Schutz

Korrosionsbeständig

Schutzart nach UL50E geprüft



Gute chemische Beständigkeit



Korrosionsbeständig



Montagezeit



Platzbedarf



Robust



Stecker mit Standardgehäuse



Störsignale



Wasserdicht

### Nutzen

Optimale, niederohmige 360° Abschirmung

Letzte Änderung (22.09.2019)

©2019 Lapp Group - all rights reserved.

Produkt Management [www.lappkabel.de](http://www.lappkabel.de)

Die aktuellen technischen Daten finden Sie im dazugehörigen Datenblatt.

PN 0456 / 02\_03.16

## EPIC® ULTRA H-A 3 AGSV open

Universell einsetzbar durch hohe Korrosionsbeständigkeit und hohen Schutz gegenüber Umwelteinflüssen.  
Platzersparnis durch kompakte Abmessungen  
Erhöhte mechanische und chemische Beständigkeit

### Anwendungsgebiete

In EMV kritischen Umgebungen  
Für festen und flexiblen Einsatz im Maschinen- und Windkraftanlagenbau  
Baumaschinen  
Elektromotorenbau

### Produkteigenschaften

Gehäuseboden offen, zusätzlich seitliches M20 Gewinde  
Salzsprühnebeltest nach IEC 68-2-52 Schärfegrad 2  
Salzsprühnebelprüfung nach DIN EN ISO 9227, Verfahren NSS, Prüfdauer 480 Std.  
Korrosionsbeständig nach DIN EN 6988  
Lieferung inklusive Edelstahlschraube für die Einsätze

### Technische Daten

Klassifikation ETIM 5:	ETIM 5.0 Class-ID: EC000437 ETIM 5.0 Class-Description: Gehäuse für Industriesteckverbinder
Klassifikation ETIM 6:	ETIM 6.0 Class-ID: EC000437 ETIM 6.0 Class-Description: Gehäuse für Industriesteckverbinder
Material:	Gehäuse: Zinkdruckguß vernickelt Bügel: Edelstahl Dichtung: NBR
Schutzart:	IP 65 NEMA 250, UL50E: 12, 4, 4X (verriegelt)
Temperaturbereich:	-40°C bis +100°C, kurzzeitig bis +125°C

### Hinweis

Die Fotografien und Grafiken sind nicht maßstäblich und keine detailgetreuen Abbildungen der jeweiligen Produkte.  
Bei den Preisen handelt es sich um Nettopreise ohne Zuschläge und MwSt. Verkauf nur an Firmenkunden.

**EPIC® ULTRA H-A 3 AGSV open**

Artikelnummer	Artikelbeschreibung	M	Stück / VPE
H-A Gehäuse: Sockelgehäuse (mit offenem Boden)			
10423203	EPIC® ULTRA H-A 3 AGSV open	20	10

Letzte Änderung (22.09.2019)

©2019 Lapp Group - all rights reserved.

Produktmanagement [www.lappkabel.de](http://www.lappkabel.de)

Die aktuellen technischen Daten finden Sie im dazugehörigen Datenblatt.  
PN 0456 / 02\_03\_16