

EPIC® ULTRA H-A 3 AG

Das robuste und zuverlässige Industriesteckverbindergehäuse als EMV Variante

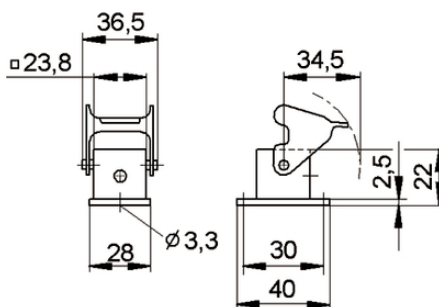
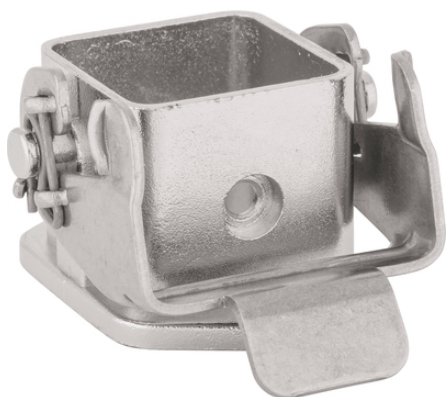
EPIC® Rechteckstecker Gehäuse EMV-Schutz, Korrosionsbeständig, UL50E, Nema 250

Info

EMV Schutz

Korrosionsbeständig

Made in Germany



Gute chemische Beständigkeit



Korrosionsbeständig



Montagezeit



Platzbedarf



Robust



Stecker mit Standardgehäuse



Störsignale



Wasserdicht

Nutzen

Optimale, niederohmige 360° Abschirmung

Letzte Änderung (05.09.2020)

©2020 Lapp Group - all rights reserved.

Produkt Management www.lappkabel.de

Die aktuellen technischen Daten finden Sie im dazugehörigen Datenblatt.

PN 0456 / 02_03.16

EPIC® ULTRA H-A 3 AG

Universell einsetzbar durch hohe Korrosionsbeständigkeit und hohen Schutz gegenüber Umwelteinflüssen.
Platzersparnis durch kompakte Abmessungen
Erhöhte mechanische und chemische Beständigkeit

Anwendungsgebiete

In EMV kritischen Umgebungen
Für festen und flexiblen Einsatz im Maschinen- und Windkraftanlagenbau
Baumaschinen
Elektromotorenbau

Produkteigenschaften

Anbaugehäuse
Salzsprühnebeltest nach IEC 68-2-52 Schärfegrad 2
Salzsprühnebelprüfung nach DIN EN ISO 9227, Verfahren NSS, Prüfdauer 480 Std.
Korrosionsbeständig nach DIN EN 6988
Lieferung inklusive Edelstahlschraube für die Einsätze

Technische Daten

Klassifikation ETIM 5:	ETIM 5.0 Class-ID: EC000437 ETIM 5.0 Class-Description: Gehäuse für Industriesteckverbinder
Klassifikation ETIM 6:	ETIM 6.0 Class-ID: EC000437 ETIM 6.0 Class-Description: Gehäuse für Industriesteckverbinder
Material:	Gehäuse: Zinkdruckguß vernickelt Bügel: Edelstahl Dichtung: NBR
Schutzart:	IP 65 NEMA 250, UL50E: 12, 4, 4X (verriegelt)
VDE-geprüft:	Gutachten mit Fertigungsüberwachung: VDE-REG.-Nr.:B437 UL-geprüft: UL File Number: E75770
Temperaturbereich:	-40°C bis +100°C, kurzzeitig bis +125°C

Hinweis

Die Fotografien und Grafiken sind nicht maßstäblich und keine detailgetreuen Abbildungen der jeweiligen Produkte.
Bei den Preisen handelt es sich um Nettopreise ohne Zuschläge und MwSt. Verkauf nur an Firmenkunden.

EPIC® ULTRA H-A 3 AG

Artikelnummer	Artikelbeschreibung	Stück / VPE
Anbaugehäuse		
10423200	EPIC® ULTRA H-A 3 AG	10

Letzte Änderung (05.09.2020)

©2020 Lapp Group - all rights reserved.

Produktmanagement www.lappkabel.de

Die aktuellen technischen Daten finden Sie im dazugehörigen Datenblatt.
PN 0456 / 02_03_16