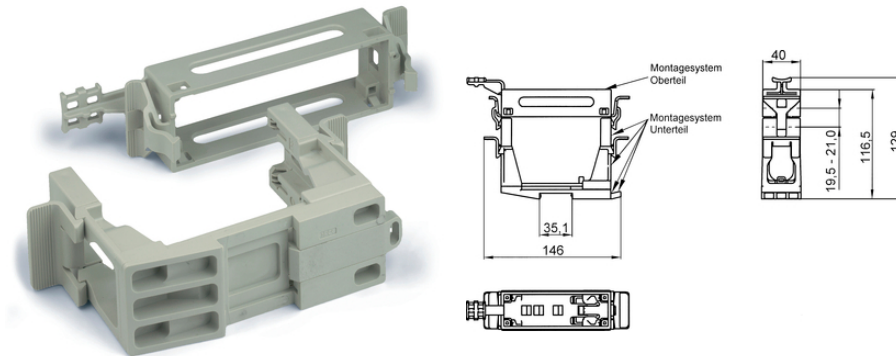


EPIC® QUICK & EASY Montagesystem

Das Installationssystem für Schaltschränke ist als Set oder in Form von einzelnen Komponenten lieferbar (Oberteil für Kabelstecker, unteres Teil für DIN-Hutschienenmontage).

Info

Montagesystem für den Schaltschrank



Anwendungsgebiete

Schaltschrankbau

Produkteigenschaften

Zur Montage von Steckverbinderensätzen auf Hutschienen nach DIN EN 50022

Erhältlich als komplettes Set oder als Einzelteile (Oberteil als Kabelstecker, Unterteil für Hutschienenmontage)

QUICK & EASY Oberteile gibt es in den Baugrößen H-B 6, H-B 10, H-B 16, H-B 24. Die jeweils passenden Baugrößen (Polzahl) der verschiedenen Einsätze sind bei den Steckverbinder-Gehäusen (H-B 6 ..H-B 24) aufgelistet

Technische Daten

Klassifikation ETIM 5:

ETIM 5.0 Class-ID: EC002312

ETIM 5.0 Class-Description: Kontakteinsatzhalterung für Industriesteckverbinder

Klassifikation ETIM 6:

ETIM 6.0 Class-ID: EC002312

ETIM 6.0 Class-Description: Kontakteinsatzhalterung für Industriesteckverbinder

Brennbarkeit:

UL94 V-0

Steckzyklen:

50

Hinweis

Die Fotografien und Grafiken sind nicht maßstäblich und keine detailgetreuen Abbildungen der jeweiligen Produkte. Bei den Preisen handelt es sich um Nettopreise ohne Zuschläge und MwSt. Verkauf nur an Firmenkunden.

EPIC® QUICK & EASY Montagesystem

Artikelnummer	Artikelbeschreibung	Material	Version	Stück / VPE
QUICK & EASY Komplett-Set				
10027000	EPIC® H-B 6 Q+E Set	Polycarbonat	Komplett, Baugrösse H-B 6	1
10027100	EPIC® H-B 10 Q+E Set	Polycarbonat	Komplett, Baugrösse H-B 10	1
10027200	EPIC® H-B 16 Q+E Set	Polycarbonat	Komplett, Baugrösse H-B 16	1
10027300	EPIC® H-B 24 Q+E Set	Polycarbonat	Komplett, Baugrösse H-B 24	1
QUICK & EASY Oberteil				
10027410	EPIC® H-B 6 Q+E Oberteil	Polycarbonat	Baugrösse H-B 6	10
10027510	EPIC® H-B 10 Q+E Oberteil	Polycarbonat	Baugrösse H-B 10	10
10027610	EPIC® H-B 16 Q+E Oberteil	Polycarbonat	Baugrösse H-B 16	10
10027710	EPIC® H-B 24 Q+E Oberteil	Polycarbonat	Baugrösse H-B 24	10
QUICK & EASY Unterteil				
10027810	EPIC® H-B 6-24 Q+E Unterteil	Polycarbonat	Baugrösse H-B 6 - 24	10

Letzte Änderung (30.07.2019)

©2019 Lapp Group - all rights reserved.

Produktmanagement www.lappkabel.de

Die aktuellen technischen Daten finden Sie im dazugehörigen Datenblatt.
PN 0456 / 02_03_16