

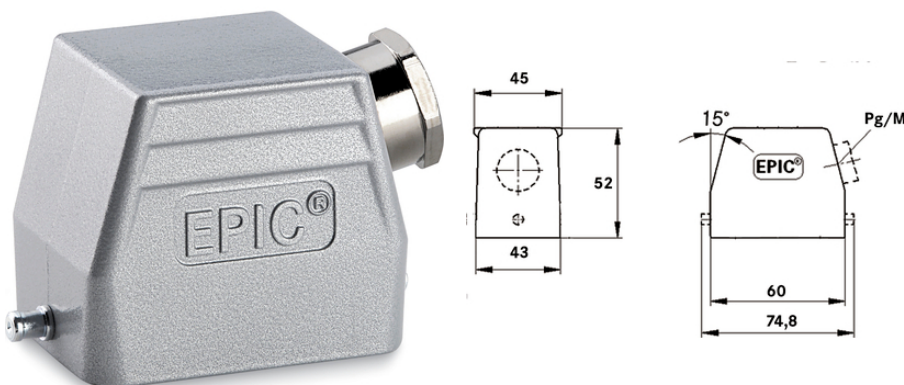
EPIC® H-B 6 TS

Gehäusebauform H-B. Der Industriestandard.

Das universale robuste Gehäuse für Rechtecksteckverbinder hat einen seitlichen Kabeleingang, Bolzen für einen Längsbügel und kann beispielsweise in Steuerungssystemen verwendet werden.

Info

Griffige Rippen für komfortables Ziehen des Steckers
Schutzart nach UL50E geprüft



Wasserdicht



Robust



Mechanische Beständigkeit



Maschinen- und Anlagenbau



Ergänzende Automatisierungskomponenten von Lapp

Nutzen

Das kleinste Gehäuse aus der bewährten H-B Serie. Für Einsätze mit hohen elektrischen Werten

Anwendungsgebiete

Anlagenbau
Steuerungstechnik
Kunststoffindustrie

Produkteigenschaften

Letzte Änderung (03.08.2019)
©2019 Lapp Group - all rights reserved.
Produkt Management www.lappkabel.de
Die aktuellen technischen Daten finden Sie im dazugehörigen Datenblatt.
PN 0456 / 02_03.16

EPIC® H-B 6 TS

Tüllengehäuse, niedrige Bauform
Bolzen für Längsbügel
Kabeleingang seitlich
Ausführungen mit Zwischenstutzen

Technische Daten

Klassifikation ETIM 5:	ETIM 5.0 Class-ID: EC000437 ETIM 5.0 Class-Description: Gehäuse für Industriesteckverbinder
Klassifikation ETIM 6:	ETIM 6.0 Class-ID: EC000437 ETIM 6.0 Class-Description: Gehäuse für Industriesteckverbinder
Material:	Gehäuse: Aluminiumlegierung pulverbeschichtet grau Bolzen: Stahl beschichtet
Schutzart:	IP 65 (verriegelt) NEMA 250, UL50E: 12, 4 (verriegelt)
VDE-geprüft:	Gutachten mit Fertigungsüberwachung: VDE-REG.-Nr.:B437 UL-geprüft: UL File Number: E75770
Temperaturbereich:	-40°C bis +100°C, kurzzeitig bis +125°C

Hinweis

Die Fotografien und Grafiken sind nicht maßstäblich und keine detailgetreuen Abbildungen der jeweiligen Produkte. Bei den Preisen handelt es sich um Nettopreise ohne Zuschläge und MwSt. Verkauf nur an Firmenkunden.

EPIC® H-B 6 TS

Artikelnummer	Artikelbeschreibung	M	PG	Zwischenstutzen	Stück / VPE
H-B Gehäuse: Tüllengehäuse (Kabeleingang seitlich, Bolzen für Längsbügel)					
10012000	H-B 6 TS 13,5	-	13,5	ja	10
10022000	H-B 6 TS 16	-	16	ja	10
19012000	H-B 6 TS M20	20	-	ja	10
19022000	H-B 6 TS M25	25	-	ja	10

Letzte Änderung (03.08.2019)

©2019 Lapp Group - all rights reserved.

Produktmanagement www.lappkabel.deDie aktuellen technischen Daten finden Sie im dazugehörigen Datenblatt.
PN 0456 / 02_03_16