

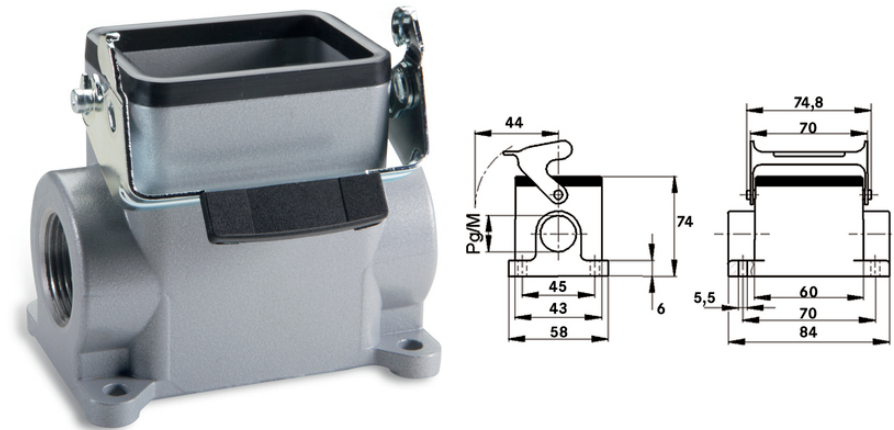
EPIC® H-B 6 SGRLH-LB

Gehäusebauform H-B. Der Industriestandard.

Das universale Metallgehäuse mit 2 Kabeleingängen kann beispielsweise in Steuerungssystemen oder in der Kunststoffindustrie verwendet werden.

Info

Mehr Platz im Innenraum für die Verkabelung
 Zur einfachen Einführung zweier Kabel
 Schutzart nach UL50E geprüft



Wasserdicht



Robust



Mechanische Beständigkeit



Maschinen- und Anlagenbau



Ergänzende Automatisierungskomponenten von Lapp

Nutzen

Das kleinste Gehäuse aus der bewährten H-B Serie. Für Einsätze mit hohen elektrischen Werten

Anwendungsgebiete

Anlagenbau
 Steuerungstechnik
 Kunststoffindustrie

EPIC® H-B 6 SGRLH-LB

Produkteigenschaften

Sockelgehäuse, hohe Bauform

1 Längsbügel

2 Kabeleingänge

Technische Daten

Klassifikation ETIM 5:

ETIM 5.0 Class-ID: EC000437

ETIM 5.0 Class-Description: Gehäuse für
Industriesteckverbinder

Klassifikation ETIM 6:

ETIM 6.0 Class-ID: EC000437

ETIM 6.0 Class-Description: Gehäuse für
Industriesteckverbinder

Material:

Gehäuse: Aluminiumlegierung pulverbeschichtet grau

Bügel: Stahl verzinkt

Dichtung: NBR

Schutzart:

IP 65 (verriegelt)

NEMA 250, UL50E: 12, 4 (verriegelt)

VDE-geprüft:

Gutachten mit Fertigungsüberwachung: VDE-REG.-Nr.:B437

UL-geprüft:

UL File Number: E75770

Temperaturbereich:

-40°C bis +100°C, kurzzeitig bis +125°C

Hinweis

Die Fotografien und Grafiken sind nicht maßstäblich und keine detailgetreuen Abbildungen der jeweiligen Produkte.

Bei den Preisen handelt es sich um Nettopreise ohne Zuschläge und MwSt. Verkauf nur an Firmenkunden.

EPIC® H-B 6 SGRLH-LB

Artikelnummer	Artikelbeschreibung	M	PG	Stück / VPE
H-B Gehäuse: Sockelgehäuse (2 Kabeleingänge, Längsbügel, hohe Bauform)				
70006200	H-B 6 SGRLH 21	-	21	10
79006200	H-B 6 SGRLH M25	25	-	10
79006400	H-B 6 SGRLH M32	32	-	10

Letzte Änderung (07.08.2019)

©2019 Lapp Group - all rights reserved.

Produktmanagement www.lappkabel.de

Die aktuellen technischen Daten finden Sie im dazugehörigen Datenblatt.
PN 0456 / 02_03_16