

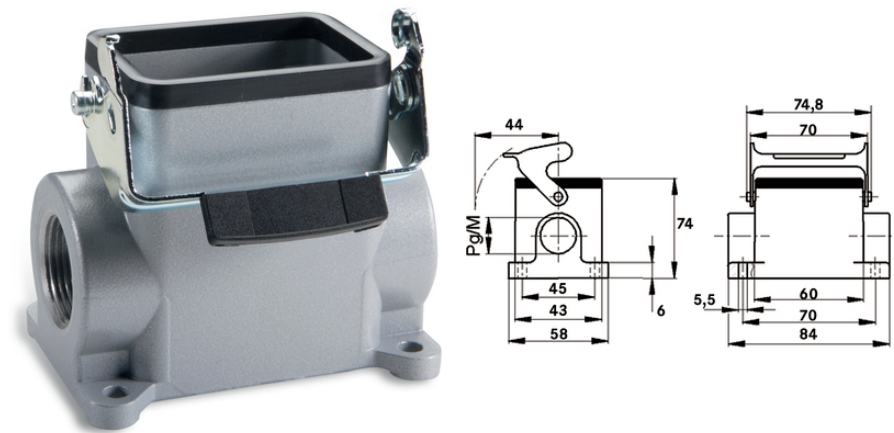
EPIC® H-B 6 SGRH-LB

Gehäusebauform H-B. Der Industriestandard.

Das Metallgehäuse weist den kleinsten Grundkörper in der H-B Serie auf und ist beispielsweise für Steuerungssysteme geeignet. Das hohe Gehäuse hat 1 Kabeleingang.

Info

Mehr Platz im Innenraum für die Verkabelung
Schutzart nach UL50E geprüft



Wasserdicht



Robust



Mechanische Beständigkeit



Maschinen- und Anlagenbau



Ergänzende Automatisierungskomponenten von Lapp

Nutzen

Das kleinste Gehäuse aus der bewährten H-B Serie. Für Einsätze mit hohen elektrischen Werten

Anwendungsgebiete

Anlagenbau
Steuerungstechnik
Kunststoffindustrie

Produkteigenschaften

EPIC® H-B 6 SGRH-LB

Sockelgehäuse, hohe Bauform
1 Längsbügel
1 Kabeleingang

Technische Daten

Klassifikation ETIM 5:	ETIM 5.0 Class-ID: EC000437 ETIM 5.0 Class-Description: Gehäuse für Industriesteckverbinder
Klassifikation ETIM 6:	ETIM 6.0 Class-ID: EC000437 ETIM 6.0 Class-Description: Gehäuse für Industriesteckverbinder
Material:	Gehäuse: Aluminiumlegierung pulverbeschichtet grau Bügel: Stahl verzinkt Dichtung: NBR
Schutzart:	IP 65 (verriegelt) NEMA 250, UL50E: 12, 4 (verriegelt)
VDE-geprüft:	Gutachten mit Fertigungsüberwachung: VDE-REG.-Nr.:B437 UL-geprüft: UL File Number: E75770
Temperaturbereich:	-40°C bis +100°C, kurzzeitig bis +125°C

Hinweis

Die Fotografien und Grafiken sind nicht maßstäblich und keine detailgetreuen Abbildungen der jeweiligen Produkte. Bei den Preisen handelt es sich um Nettopreise ohne Zuschläge und MwSt. Verkauf nur an Firmenkunden.

EPIC® H-B 6 SGRH-LB

Artikelnummer	Artikelbeschreibung	M	PG	Stück / VPE
H-B Gehäuse: Sockelgehäuse (1 Kabeleingang, Längsbügel, hohe Bauform)				
70005200	H-B 6 SGRH-LB 21	-	21	10
70005400	H-B 6 SGRH-LB 29	-	29	10
79005200	H-B 6 SGRH-LB M25	25	-	10
79005400	H-B 6 SGRH-LB M32	32	-	10

Letzte Änderung (12.08.2019)

©2019 Lapp Group - all rights reserved.

Produktmanagement www.lappkabel.de

Die aktuellen technischen Daten finden Sie im dazugehörigen Datenblatt.
PN 0456 / 02_03_16